



**HAL**  
open science

## Banc de caractérisation et de cyclage batteries

Lucas Albuquerque, Eric Bru, Fabien Lacressonnière, Xavier Roboam

► **To cite this version:**

Lucas Albuquerque, Eric Bru, Fabien Lacressonnière, Xavier Roboam. Banc de caractérisation et de cyclage batteries. 2023. hal-04505960

**HAL Id: hal-04505960**

**<https://ut3-toulouseinp.hal.science/hal-04505960>**

Preprint submitted on 15 Mar 2024

**HAL** is a multi-disciplinary open access archive for the deposit and dissemination of scientific research documents, whether they are published or not. The documents may come from teaching and research institutions in France or abroad, or from public or private research centers.

L'archive ouverte pluridisciplinaire **HAL**, est destinée au dépôt et à la diffusion de documents scientifiques de niveau recherche, publiés ou non, émanant des établissements d'enseignement et de recherche français ou étrangers, des laboratoires publics ou privés.

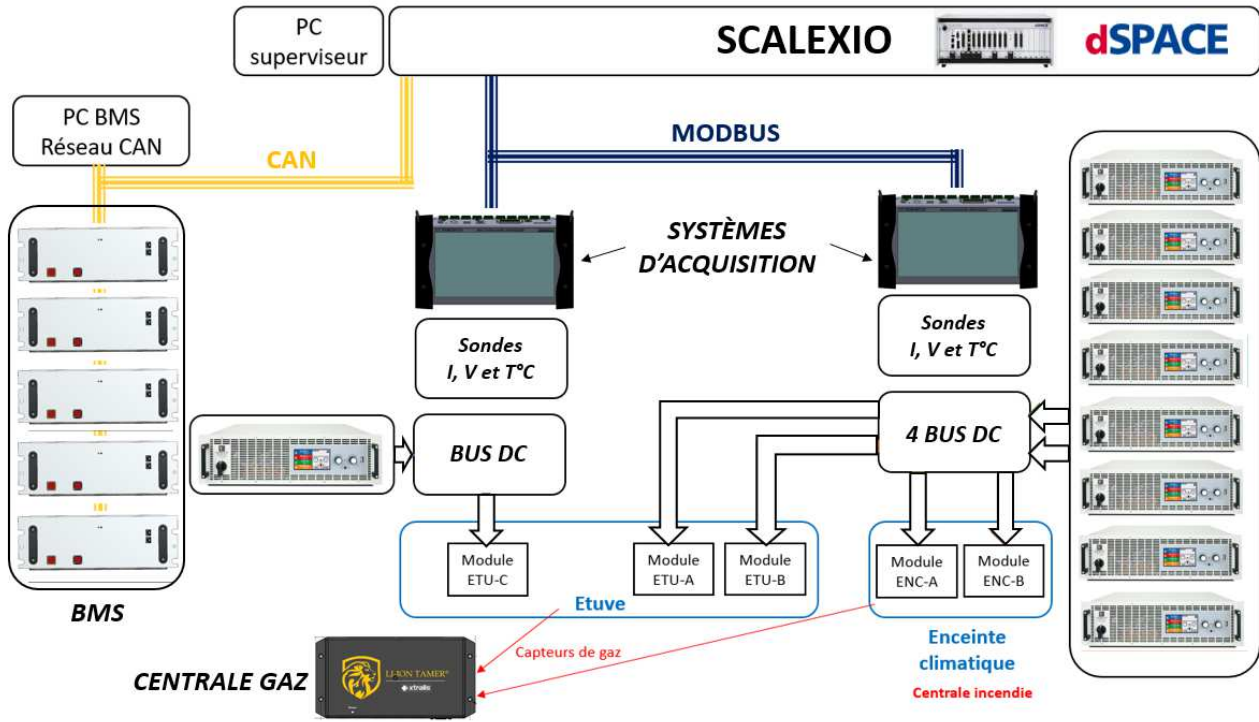
## Banc de caractérisation et de cyclage batteries

Lucas ALBUQUERQUE<sup>1</sup>, Eric BRU<sup>1</sup>, Fabien LACRESSONNIÈRE<sup>1</sup>, Robin LORE, Xavier ROBOAM<sup>1</sup>

[albuquerque@laplace.univ-tlse.fr](mailto:albuquerque@laplace.univ-tlse.fr), [fablac@laplace.univ-tlse.fr](mailto:fablac@laplace.univ-tlse.fr)

<sup>1</sup> Université de Toulouse ; LAPLACE, CNRS, INPT, UPS ; LAPLACE (Laboratoire Plasma et Conversion d'Énergie) ; ENSEEIHT, 2 rue Charles Camichel, BP 7122, F-31071 Toulouse cedex 7, France.

### 1 – LA DESCRIPTION DU BANC



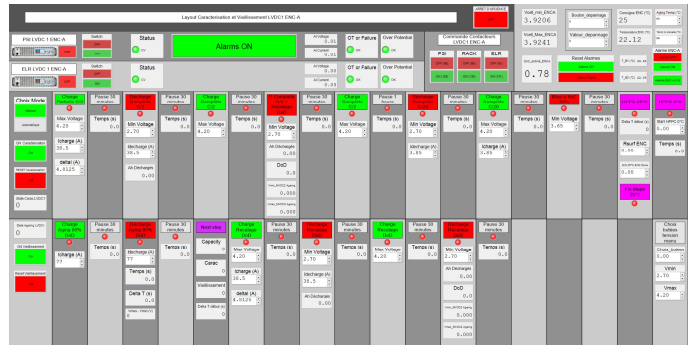
### 2 – LES CARACTÉRISTIQUES

- Un Superviseur dSPACE SCALEXIO
- 5 BUS DC (250V – 250A)
- Une enceinte climatique 1m<sup>3</sup> (avec centrale incendie)
- Une étuve
- Un système de détection de gaz
- 2 systèmes d'acquisitions de données
- 2 BUS de communication : CAN et MODBUS



### 3 – LA CONFIGURATION DES ESSAIS

#### L'Interface Homme-Machine



#### Le profil de caractérisation et de cyclage

