



**HAL**  
open science

## Apprentissage des vocabulaires spécialisés

Aimée Blois

► **To cite this version:**

Aimée Blois. Apprentissage des vocabulaires spécialisés. Les Après-midi de LAIRDIL, 1996, 06, pp.25-28. hal-04052390

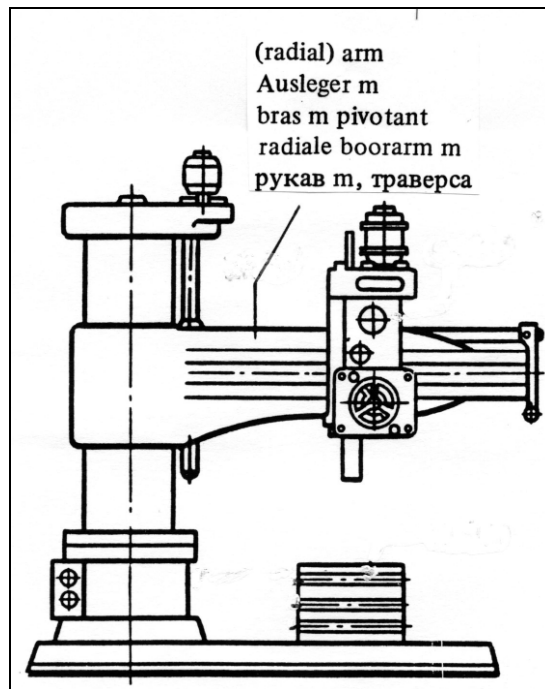
**HAL Id: hal-04052390**

**<https://ut3-toulouseinp.hal.science/hal-04052390>**

Submitted on 30 Mar 2023

**HAL** is a multi-disciplinary open access archive for the deposit and dissemination of scientific research documents, whether they are published or not. The documents may come from teaching and research institutions in France or abroad, or from public or private research centers.

L'archive ouverte pluridisciplinaire **HAL**, est destinée au dépôt et à la diffusion de documents scientifiques de niveau recherche, publiés ou non, émanant des établissements d'enseignement et de recherche français ou étrangers, des laboratoires publics ou privés.



© Nicole Décuré

Sénégal, 1991

## Apprentissage des vocabulaires spécialisés

Tous les principes dont Michael McCarthy souligne l'importance dans l'apprentissage du vocabulaire en général sont bien évidemment applicables aux lexiques spécialisés et le propos de cet article est d'illustrer cela en montrant comment trois d'entre eux sont utilisés pour familiariser des étudiants d'I.U.T. avec l'anglais de la mécanique.

D'une manière générale, ces étudiants n'ont pas d'emblée conscience de la dynamique du vocabulaire d'une langue. Ils le considèrent plutôt comme un stock figé de mots froids et inertes à mémoriser, dont ils trouvent l'étude, à juste titre, fastidieuse.

En revanche, dès qu'on leur explique les mécanismes selon lesquels les mots se créent et évoluent, leur intérêt et leur participation augmentent sensiblement; surtout quand ils découvrent qu'acquérir la connaissance de ces mécanismes et de leur fonctionnement, c'est se donner les moyens de reconnaître et de comprendre, sans les avoir appris par cœur et sans recourir systématiquement au dictionnaire, un nombre considérable de mots dans quelque domaine spécialisé que ce soit puisque ces procédés ont une portée générale et gèrent la formation du vocabulaire de la langue anglaise comme celle de ses différentes spécialités.

L'importance de cette prise de conscience que McCarthy appelle *lexical awareness* se trouve vérifiée sur le terrain. Loin d'être rebutés ou désorientés par une approche nouvelle du lexique que l'on pourrait craindre trop "linguistique", les étudiants découvrent avec un plaisir manifeste une méthode active faisant appel à leur observation, leur raisonnement, leur faculté d'analyse. Les mots qui jusqu'alors étaient pour eux de simples étiquettes collées sur un objet ou un concept prennent vie par leur structure, par l'explication que l'on peut donner de leur signification. Le travail de réflexion qui leur est demandé a même parfois un caractère ludique, en particulier lorsqu'ils abordent le processus de métaphorisation.

En effet, amener les étudiants à déduire le sens technique d'un terme dont ils connaissent le sens général, par la ressemblance qu'ils peuvent percevoir dans le forme, la position, le fonctionnement ou la fonction suscite toujours un vif intérêt et parfois l'hilarité d'autant plus que la métaphorisation emprunte tout naturellement ses termes à l'univers le plus familier.

Comme la mécanique a eu abondamment recours à ce procédé pour désigner en particulier outils, mécanismes ou pièces de machines, il ne manque pas d'exemples parmi lesquels je citerai d'abord quelques termes anatomiques:

- *arm* (bras), sert à désigner des pièces de forme allongée, souvent parties latérales et horizontales qui se correspondent: bras de levier, bras mécanique, biellette, châssis porte-satellite, branche de tenailles.

- *cheek* (joue) sert souvent à désigner des parties de machine arrangées en paires latérales, comme en français d'ailleurs: joues de manivelle, jumelles d'un tour.
- *finger* (doigt) est utilisé pour désigner une petite projection courte et étroite mise en contact avec un objet pour diriger, arrêter le mouvement, ou encore pour indiquer: doigt de guidage, doigt de contact, manette, touche guidée, index d'un instrument à cadran, etc.
- *head* (tête) va désigner l'extrémité supérieure ou principale en particulier si elle est ronde ou protubérante: culasse, tête de boulon. Une fois de plus, le procédé est commun au français et à l'anglais.
- *jaw* (mâchoire) pourra désigner deux pièces jumelées qui se rapprochent pour serrer, assujettir: mâchoires d'une tenaille, d'un étau, mordache, mors, crabot.
- *knuckle* (jointure) désigne une pièce qui sert d'articulation: charnon, articulation à genouillère, joint de charnière, agrafe articulée, charnière universelle.
- *nose* (nez) désigne une partie avant ou en saillie, bec d'outil, tête d'un poinçon, pilote de fraise, mentonnet d'une clavette.
- *rib* (côte) désigne une bande rigide de forme allongée: nervure d'une pièce venue de fonte, d'un piston, ailettes de radiateur, etc.
- *skin* (peau) sera utilisé en rapport avec une fonction de protection: croûte de la fonte, pellicule, revêtement.
- *tooth* (dent) sert à désigner une partie pointue et saillante faisant en général partie d'une série ou d'une rangée: dent de pignon, d'engrenage, brettur.

D'autres exemples peuvent être choisis parmi les termes qui servent à désigner des parties du corps animal, des animaux eux-mêmes ou encore leurs comportements.

Dans la plupart des cas, le transfert de sens s'explique par une ressemblance dans la forme : par exemple le terme *feather* (plume dans la langue générale) est utilisé pour désigner languettes, clavettes plates, ergots, nervures, etc.

Mais le point de rapprochement peut être l'emplacement ou encore la fonction comme lorsque *claw*, qui dans la langue courante désigne une griffe de félin, la serre d'un oiseau de proie ou une pince d'écrevisse, est utilisé dans la langue technique pour désigner quelque chose qui serre fortement: crabot, griffe, mordache, etc.

On pourrait multiplier les exemples empruntés à l'univers familier comme *bed* (lit) désignant un bâti, *coat* (manteau) un enduit ou un revêtement, *collar* (collier) une frette, une bague, une virole, *cushion* (coussin) une bande de protection de collier de serrage, etc.

Tout aussi importante à souligner est la formation des mots, leur structure. On pourrait croire que les étudiants repèrent facilement préfixes et suffixes et base ou encore les différents termes qui constituent un mot composé. L'expérience montre qu'il n'en est rien. Confrontés à des termes comme *declutching* (débrayage) ou *preset* (préréglé) tous les étudiants n'isolent pas spontanément le préfixe *de-* ou *pre-* ou encore les suffixes entrant dans la composition de mots tels que *slacken* (défreiner), *allowance* (tolérance), *fastener* (agrafe) sans parler des phénomènes de double dérivation que l'on peut illustrer par l'adjectif *untimely* (intempestif).

D'où l'intérêt de les entraîner à repérer ces suffixes et à en reconnaître la signification pour faciliter l'identification sémantique des dérivés qu'ils ont servi à former en saisissant du premier coup d'œil s'il s'agit par exemple:

- d'un contraire, d'une annulation: *disengage* (désengrener), *unbalance* (déséquilibre);
- d'une antériorité: *preheating* (préchauffage);
- d'un mouvement vers l'intérieur: *input* (entrée), *intake* (admission);
- d'un agent: *bender* (cintreuse), *shaper* (étau limeur);
- d'une action ou de son résultat: *casting* (moulage ou pièce moulée);
- d'un état ou d'une condition: *hardness* (dureté), *smoothness* (douceur de fonctionnement);
- de l'aptitude: *expandable* (élastique), *collapsible* (pliant).

La liste ci-dessus est loin d'être exhaustive mais suffit à illustrer l'application que l'on peut faire à l'enseignement de la langue technique du cinquième point abordé par Michael McCarthy dans son exposé, à savoir celui de la formation des mots (*word formation*).

Un autre aspect très intéressant est celui des relations lexicales.

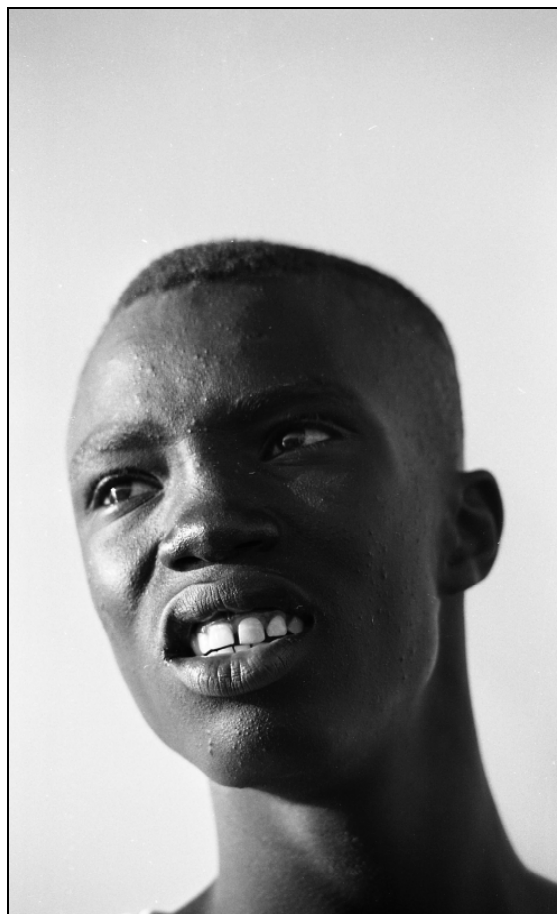
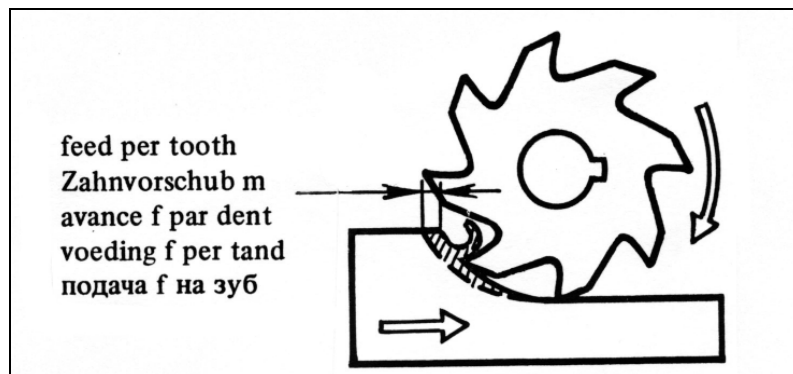
Synonymes (*landing gear = undercarriage; rear = aft; curved = cambered*) et antonymes (*tight # loose; push # pull; press # release*) sont couramment utilisés dans la présentation des vocabulaires techniques. On a aussi souvent recours à la taxonomie pour classer des termes par "familles». Ainsi en mécanique on regroupera sous le terme *tools* (outils) des termes comme *pliers* (pince), *screwdriver* (tournevis), *chisel* (burin), etc. et sous la rubrique *machine-tools* (machine-outils) des termes comme *grinding machine* ou *grinder* (rectifieuse), *milling machine* (fraiseuse), *boring machine* (foreuse), etc.

En revanche, on étudie peut-être moins systématiquement les collocations pourtant si importantes quand il s'agit d'utiliser le vocabulaire en contexte. Et le vocabulaire technique n'échappe pas à cette loi de l'usage selon laquelle certains termes ne peuvent pas être utilisés ensemble même si leur signification respective semblerait s'y prêter. À titre d'exemple, citons simplement *to start an engine* (pas *to begin*), *an engine runs smoothly* (pas *turns*), *to punch holes in a*

*plate of metal* (pas to  Pierce), to  drill a well (pas to  dig), to  place an order (pas to  pass), etc.

Utile dans l'apprentissage des langues de spécialités, la mise en évidence des collocations de la langue technique pourrait constituer en soi un sujet de recherche intéressant.

*Aimée Blois*  
Maître de Conférences  
IUT - Toulouse III



© Nicole Décuré

Sénégal, 1996