



HAL
open science

Interaction convertisseur statique - machine asynchrone : illustration à l'aide des logiciels de simulation POSTS

Xavier Roboam, Maurice Fadel, Bruno Dagues

► **To cite this version:**

Xavier Roboam, Maurice Fadel, Bruno Dagues. Interaction convertisseur statique - machine asynchrone : illustration à l'aide des logiciels de simulation POSTS. La Revue 3E.I, 1995, Association machine asynchrone et convertisseur statique, 2. <hal-03557577>

HAL Id: hal-03557577

<https://ut3-toulouseinp.hal.science/hal-03557577v1>

Submitted on 4 Feb 2022

HAL is a multi-disciplinary open access archive for the deposit and dissemination of scientific research documents, whether they are published or not. The documents may come from teaching and research institutions in France or abroad, or from public or private research centers.

L'archive ouverte pluridisciplinaire HAL, est destinée au dépôt et à la diffusion de documents scientifiques de niveau recherche, publiés ou non, émanant des établissements d'enseignement et de recherche français ou étrangers, des laboratoires publics ou privés.



HAL Authorization

Interaction convertisseur statique - machine asynchrone. Illustration à l'aide des Logiciels de simulation POSTS

X. ROBOAM, M. FADEL, B. DAGUES

Laboratoire d'Electrotechnique et d'Electronique Industrielle URAn° 847

ENSEEIH 2 rue Charles Camichel 31071 Toulouse Cédex

A l'heure ou plus de 50% de l'énergie électrique est convertie en énergie mécanique, la conception assistée d'ensemble Convertisseur - Machine revêt un intérêt toujours croissant.[2],[10],[11],[12] Cette préoccupation est d'autant plus justifiée que les exigences d'utilisation conduisent à définir des stratégies de contrôle dont la complexité exclue toute démarche empirique.

En effet les performances demandées aux convertisseurs électromécaniques actuels sont telles que chacun des constituants de la chaîne de conversion doit, non seulement être optimisé mais doit être conçu en fonction de son environnement immédiat. Ainsi les différentes interactions Convertisseur-Machine-Commande doivent faire l'objet d'une attention toute particulière impliquant par là même une approche globale de l'actionneur, de la phase de conception à la phase de validation.

Dans ce cadre là, l'apport de la simulation numérique constitue un atout majeur et son utilisation devient incontournable. Bien que toute validation ne puisse être déclarée définitive que par l'expérience, il apparaît souhaitable de retarder cette opération jusqu'à ce que les résultats de simulation garantissent un niveau suffisant de performance. Ceci ouvre la voie de "l'expérimentation simulée", dont l'objet consiste à représenter, en simulation, le maximum de phénomènes inhérents au dispositif étudié.

C'est dans cette optique que s'est développé une méthodologie de simulation nommée SOSIE (Simulation Organisés des Systèmes Interconnectés Electriques) [1] donnant naissance à une famille de logiciels de simulation, POSTMAC pour la machine asynchrone (Programme Ouvert de Simulation pour le Test et l'étude d'une Machine Asynchrone Commandée), POSTMSYNC dédié à la machine Synchrone et POSTMCC pour la machine à courant continu.

La principale motivation justifiant l'existence de ces logiciels est liée au besoin de concevoir des lois de commandes adaptées à l'aide d'un outil présentant une certaine ergonomie. A cet effet la partie logicielle correspondant à la commande de l'actionneur est entièrement programmable par l'utilisateur: c'est la notion "d'ouverture de la commande ". En ce qui concerne la machine et le convertisseur statique, l'utilisateur a accès à des modules pré-programmés entièrement paramétrables, permettant de particulariser une simulation. Cette structure autorise la définition de configurations multiples permettant la prise en compte graduelle de phénomènes spécifiques. Ainsi, il devient possible de progresser vers la complexité et d'étudier les différentes interactions en injectant des contraintes de manières séparées. La possibilité d'isoler un phénomène particulier en considérant parfait les autres éléments permet de caractériser sur le plan qualitatif et quantitatif le phénomène en question.

De part sa conception cet outil de simulation facilite grandement le test et la comparaison des performances des actionneurs ainsi commandés. Ceci est lié au modèle de représentation choisi qui se veut de type système. Il convient de signaler que cette approche permet, si besoin, de focaliser l'étude sur un point particulier du dispositif sans pour autant nécessiter une nouvelle description de l'ensemble.

Dans cet article, nous proposons d'étudier l'interaction convertisseur statique - machine asynchrone à l'aide du logiciel POSTMAC. La première partie est consacrée à la description de la structure informatique des logiciels de la famille POST, ainsi qu'à la structure électrotechnique considérée. La deuxième partie traite d'une machine asynchrone munie d'une loi de commande dite à flux orienté, et on s'intéresse à l'influence de la méthode de modulation sur le comportement de la machine

1. Les logiciels de simulation POST

Les logiciels POST (POSTMAC, POSTMSYNC, POSTMCC) proposent la simulation d'associations convertisseurs statiques - machines électriques et de commandes. Ces logiciels, spécialement destinés à l'étude de lois de commande respectent les règles et principes de la méthodologie SOSIE [1][2]. Une présentation de ces logiciels est faite par la suite en abordant leur structure tant d'un point de vue informatique qu'électrotechnique.

1.1 - La structure informatique des logiciels POST

Ces logiciels de simulation sont organisés en deux parties distinctes, l'une englobant la partie dite opérative du dispositif à commander (machines électriques et son alimentation), l'autre la partie commande du dispositif.

La première partie est entièrement configurable et paramétrable, les modèles mathématiques étant déjà implantés. L'utilisateur peut sélectionner, dans une famille de modules, celui qu'il veut prendre en compte dans sa simulation. Les grandeurs appartenant aux modules sélectionnés pourront ensuite être paramétrées. Cette partie englobe également les aspects de gestion temporelle et d'état des modules ainsi que la sauvegarde des résultats de simulation.

La partie commande se présente, quant à elle, sous forme d'un fichier (écrit en langage C) respectant une syntaxe d'écriture. C'est dans ce fichier que l'utilisateur peut coder sa propre loi de commande qui communiquera avec l'ensemble des autres modules à l'aide de ses grandeurs d'entrée/sortie. Cette structure informatique des logiciels est schématisée sur la figure 1.1.

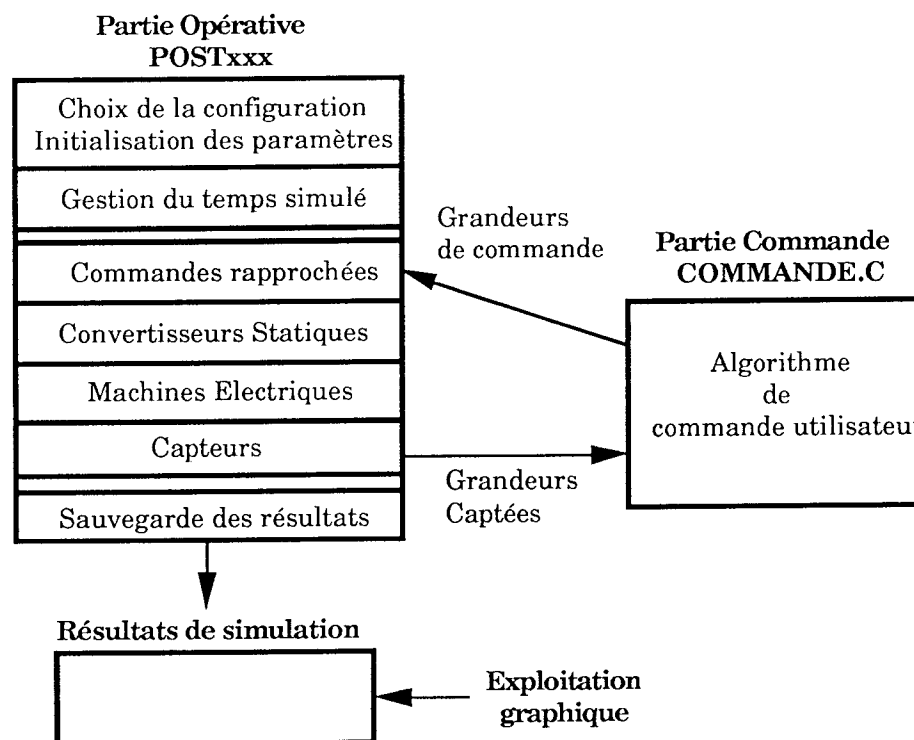


Figure 1.1: La Structure informatique des logiciels POST

Le fichier COMMANDE.C possède une syntaxe d'écriture permettant une bonne organisation des initialisations et des calculs des grandeurs de commande que l'utilisateur doit fournir à la partie opérative (figure 1.2.)

```
/* Déclaration des variables utilisateurs */
float erreur, courant_de_reference;
.....

/* Initialisation des grandeurs */
static int Simul_init( )
{
  erreur = 0;
  courant_de_reference = 7.7;
  ....
};

/* Calcul des grandeurs de commande */
static int Calcul( )
{
  erreur = courant_de_reference - courant_capté;
  ....
  grandeur_de_commande = .....;
};
```

Figure 1.2 : Le fichier COMMANDE.C

L'algorithme de commande élaboré par l'utilisateur sera bâti à partir des grandeurs physiquement accessibles. Elles lui seront fournies par les capteurs simulés (tensions, courants, vitesse, position). Il devra générer des grandeurs de commande en harmonie avec la configuration de la partie opérative sélectionnée.

La communication (échange des grandeurs captés et des grandeurs de commande) entre POSTxxx et le fichier COMMANDE.C est assurée par une mise en commun des variables d'entrée/sortie. Le lien informatique s'effectue d'une manière classique par compilation et édition de lien.

Ces logiciels sont d'une utilisation simple, même pour des novices de la programmation, aussi bien en ce qui concerne l'intégration d'une nouvelle loi de commande que pour la mise en oeuvre et le déroulement d'une simulation. Ils intègrent les moyens modernes de dialogue homme-machine (multifenêtrage, menus déroulants, utilisation de la souris, ...) leur conférant une ergonomie appréciable.

1.2 - Schéma électrotechnique de l'association

Le schéma électrotechnique de principe de l'association convertisseur statique - machine électrique - commande est donné figure 1.3.

Pour le développement et la mise au point de son algorithme de commande, l'utilisateur dispose de différents types d'alimentation, de différents modèles de machine et des systèmes de mesure de deux natures (capteurs parfaits, capteurs réels) [3].

Tous ces modèles permettent de partir d'une modélisation idéalisée du dispositif à commander en vue de valider le principe de la stratégie de contrôle étudiée (ex: on considère que l'onduleur de tension alimentant la machine est idéal, les capteurs sont parfaits, la commande est calculée en continue, ...).

Ensuite par étapes successives on peut intégrer des modèles de plus en plus fin (plus proche de la réalité) et étudier ainsi l'influence des différentes contraintes que l'on vient d'injecter. Ceci permet d'étudier entre autre les effets des non-linéarités introduites par un onduleur de tension piloté en MLI, d'étudier les dégradations apparaissant lors de la quantification des grandeurs captées (numérisation des mesures), ou bien d'étudier les conséquences de l'échantillonnage sur les performances de la commande Certains de ces aspects sont développés ci-après.

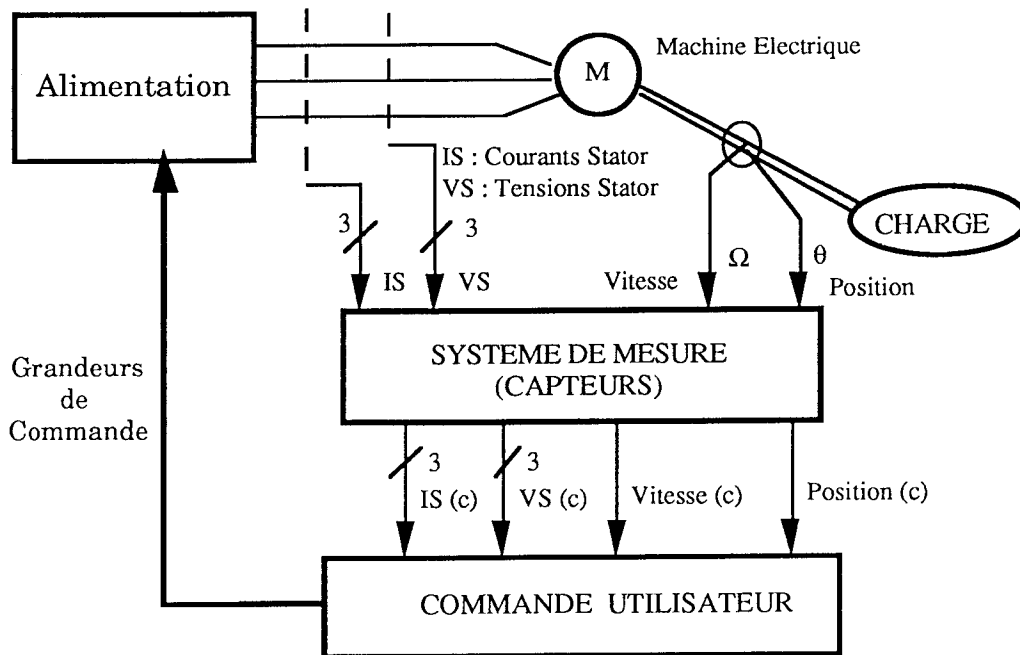


Figure 1.3 : Schéma électrotechnique de l'association simulée

2 Interactions d'un onduleur de tension avec une machine asynchrone commandée: illustration à l'aide du logiciel POSTMAC

Dans ce paragraphe, le but est de mettre en évidence l'influence du convertisseur statique, correspondant ici à un onduleur de tension MLI, sur le fonctionnement d'une machine asynchrone pilotée.

De manière classique, une machine asynchrone à cage peut être représentée par un schéma équivalent ramené au primaire. Ce schéma peut être simplement identifié à partir de mesures classiques effectuées au stator de la machine. Nous choisissons sur la figure 2.1 une modélisation avec fuites totalisées au primaire qui illustre bien le principe de la commande vectorielle [4][5][6] en faisant apparaître une décomposition du courant statorique (I_s) suivant sa composante réactive (I_{mr} , courant magnétisant rotorique) et sa composante active (I_r , courant rotorique).

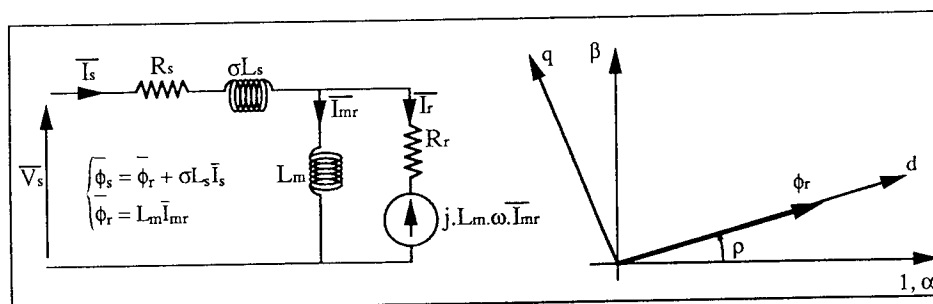


Figure 2.1 : schéma équivalent d'une machine asynchrone et orientation du repère de Park suivant le flux rotorique

Pour piloter la machine asynchrone, nous choisissons d'orienter le repère de Park suivant le vecteur flux rotorique, ce qui permet d'obtenir le découplage du flux et du couple, et par conséquent un réglage dynamique de l'actionneur.

Le but étant ici d'examiner l'influence de l'onduleur de tension et de ses lois de modulation sur le comportement de la machine, nous présentons un exemple "idéalisé" de pilotage pour lequel le

flux magnétique est considéré parfaitement mesurable. Les problèmes d'estimation d'état étant volontairement écartés, nous adoptons une loi de commande vectorielle directe, décrite suivant le principe classique du flux rotorique orienté.

Le synoptique de contrôle de la figure 2.2 présente les structures de réglage du flux rotorique et du couple électromagnétique. Le contrôle en cascade du flux et du courant d'axe direct permet de régler efficacement et simplement les deux fonctions de transfert G_i et G_ϕ par des régulateurs de type proportionnel intégral. Ces régulateurs sont synthésés et programmés numériquement en tenant compte de la compensation des forces électromotrices de couplage entre les axes. De plus, la structure de réglage en cascade permet la limitation du courant d'axe direct I_{sd} [7].

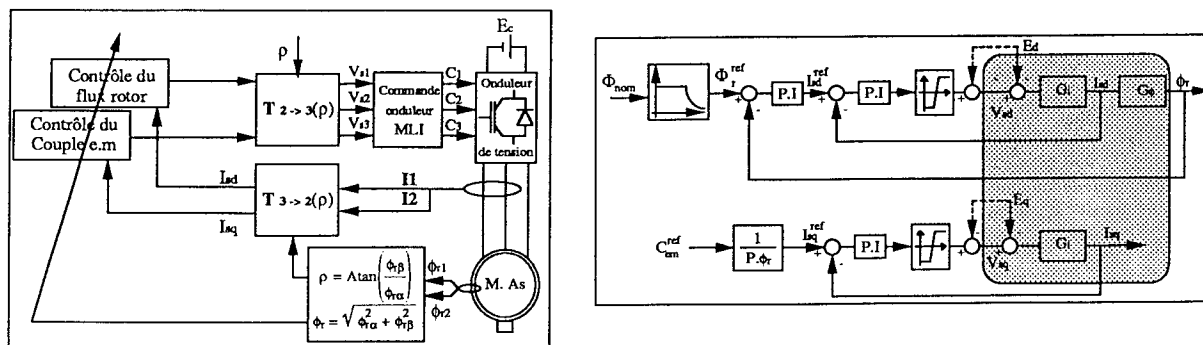
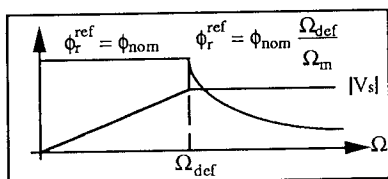


Figure 2.2 : schéma de principe du contrôle vectoriel "direct"



$$G_i = \frac{1}{R_s + R_r} \frac{1}{1 + \left(\frac{\sigma L_s}{R_s + R_r}\right) p} ; G_\phi = \frac{L_m}{1 + \left(\frac{L_m}{R_r}\right) p}$$

Figure 2.3 : loi de pilotage du flux rotorique

On réalise les transformations de Park à l'aide de l'angle ρ , obtenu à partir des composantes réelles du flux rotorique. Ceci permet de disposer d'un contrôle parfait de la phase du repère lié au champ tournant par rapport à la phase 1 du stator. L'amplitude du flux est réglée à partir de sa valeur réelle ϕ_r , supposée mesurable, suivant une loi à valeur constante jusqu'à la fréquence de défluxage, au delà de laquelle on maintient le module de la tension statorique constant en réduisant le flux suivant l'inverse de la fréquence de rotation (Figure 2.3).

Dans notre cas d'application, le convertisseur statique est un onduleur de tension fonctionnant en Modulation de Largeur d'Impulsion. Ce dispositif est chargé de reproduire les consignes de tension appliquées à l'entrée. Cependant, il existe un certain nombre de phénomènes perturbateurs bien connus, à la source d'imperfections dont dépendent les performances de l'actionneur [3].

Parmi ces imperfections on peut citer :

- les temps morts ménagés entre les commutations des interrupteurs d'un même bras
- les limitations dues à la zone de linéarité de l'onduleur.

En effet, la tension disponible en sortie est limitée par la source d'alimentation continue et dépend des temps morts ainsi que de la méthode de modulation utilisée.

Une des illustrations de l'interaction du convertisseur statique sur l'actionneur asynchrone consiste à étudier l'influence de la zone de linéarité de l'onduleur sur le pilotage de la machine, en fonction de la méthode de modulation.

Parmi les méthodes de modulation les plus utilisées, la MLI intersective, appelée aussi MLI naturelle, est certainement la plus courante car utilisée tant en technologie analogique que numérique. Elle consiste à effectuer la comparaison de l'onde modulante sinusoïdale de tension désirée, avec un signal triangulaire haute fréquence nommé porteuse (figure 2.4.a).

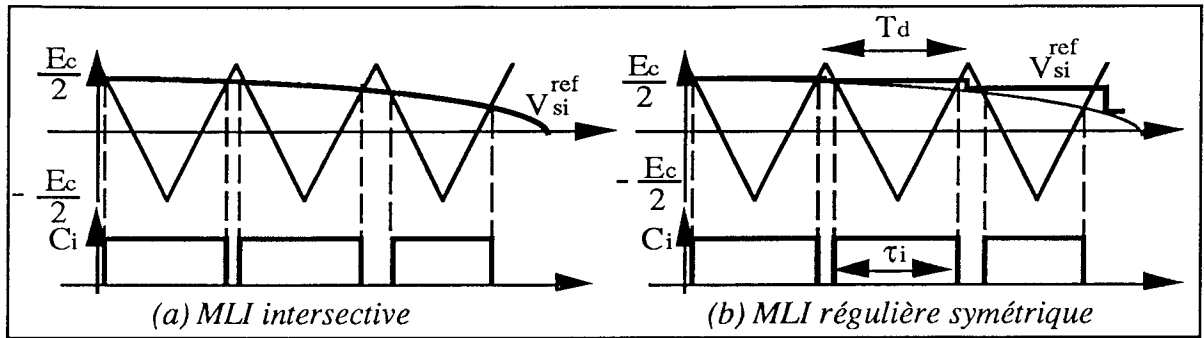


Figure 2.4 : principe d'une MLI intersective

La méthode de modulation régulière symétrique (b) est l'homologue de la MLI intersective [8]. Elle est basée sur un calcul analytique des instants de commutation (C_i). Cette approche analytique pour la modulation confère à ce type de méthode une parfaite adéquation avec son implantation sur un microcalculateur. Dans ce cas, les trois ondes modulantes de référence sont échantillonnées à des instants "réguliers" de période T_d puis comparées à une onde porteuse triangulaire de haute fréquence ($1/T_d$) et d'amplitude $E_c/2$. En se basant sur la figure 2.4, il est possible de définir les largeurs d'impulsions sur chaque bras, par la relation (1):

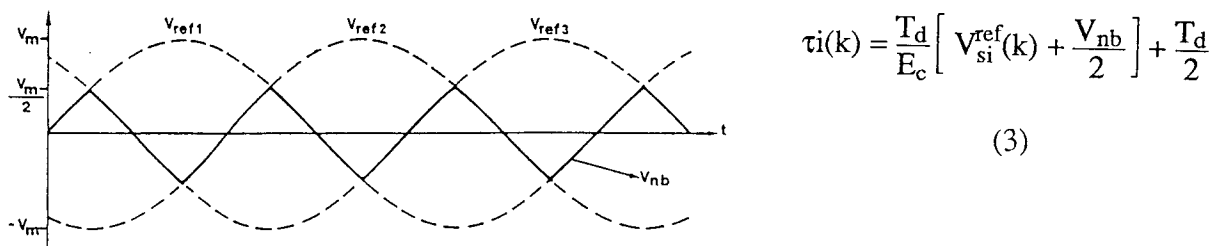
$$\tau_i(k) = \frac{T_d}{E_c} V_{si}^{ref}(k) + \frac{T_d}{2} \quad (1)$$

$$V_{nb} = \text{Min}(V_{s1}^{ref}, V_{s2}^{ref}, V_{s3}^{ref}) [|V_{s1}^{ref}|, |V_{s2}^{ref}|, |V_{s3}^{ref}|] \quad (2)$$

La troisième méthode de modulation que nous étudions dans cet article obéit au même principe que la MLI régulière symétrique mais nécessite en supplément le classement des trois ondes modulantes de référence, à chaque pas conformément à (2).

Le signal V_{nb} résultant est d'amplitude moitié par rapport à V_{si}^{ref} et de fréquence 3 fois supérieure. Les trois ondes modulantes sont ensuite additionnées à $V_{nb}/2$. On calcule ainsi la largeur d'impulsion du bras $n^\circ i$ par (3).

De par l'injection du signal $V_{nb}/2$ au niveau de l'onde modulante, cette méthode établit un lien entre les 3 bras de l'onduleur pour ce qui est de la définition des ordres de commande du convertisseur. C'est de cette remarque que vient l'appellation "MLI triphasée" [8].



$$\tau_i(k) = \frac{T_d}{E_c} \left[V_{si}^{ref}(k) + \frac{V_{nb}}{2} \right] + \frac{T_d}{2} \quad (3)$$

Figure 2.5 : Classement des tensions modulantes pour la méthode de MLI par échantillonnage régulier triphasé

Bien que programmée de manière différente, cette dernière méthode est strictement équivalente à la méthode de modulation dite "vectorielle" [9].

La différence principale entre la méthode régulière et la méthode triphasée se situe au niveau de la zone de linéarité de l'onduleur. Cette zone peut être définie par le fonctionnement linéaire du convertisseur statique, pour lequel le rapport cyclique n'atteint pas ses butées. Vu de la commande, le convertisseur statique peut être modélisé de manière idéalisée par un gain, dès lors

qu'il opère à l'intérieur de cette zone de linéarité. En considérant des interrupteurs parfaits (sans temps mort), les méthodes classiques, telles que la méthode régulière symétrique, offrent une plage linéaire (tension fondamentale maximale) allant de $-E_c/2$ à $E_c/2$. En comparaison, la méthode triphasée confère à l'onduleur une zone de linéarité augmentée de 15%. Le tableau suivant compare les performances de chacune des méthodes de modulation avec le fonctionnement d'un onduleur 180° (pleine onde) qui délivre la tension fondamentale maximale atteignable avec un onduleur de tension [3].

Zone de linéarité de l'onduleur suivant les méthodes de modulation	MLI intersective MLI régulière	$V_{\max} = \frac{E_c}{2}$ (gain 1,0)
	MLI Triphasée MLI vectorielle	$V_{\max} = \frac{2}{\sqrt{3}} \frac{E_c}{2}$ (gain 1,15)
	Pleine onde	$V_{\max} = \frac{4}{\pi} \frac{E_c}{2}$ (gain 1,27)

Le logiciel POSTMAC intègre ces méthodes de modulation et permet leur comparaison. Les résultats de simulation présentés par la suite ont été obtenus sur une machine asynchrone de 3.7kW possédant les caractéristiques suivantes :

- Fréquence nominale 50Hz, 4 pôles, Tension nominale 220/380V, Fréquence de défluxage 47Hz.

- $R_s = 1,55\Omega$; $R_r = 0,95\Omega$; $\sigma L_s = 11,5mH$; $L_m = 172,5mH$

- $E_c = 522V$; $F_d = 5kHz$ (fréquence de découpage)

Dans le premier essai, nous présentons les résultats correspondant à un démarrage à vide de la machine, effectué en imposant un échelon de couple supérieur au couple nominal ($1.3 \cdot C_{nom}$). Dans ce cas, aucune limitation n'est effectuée à la sortie des régulateurs de courant, de telle sorte que seules les butées naturelles de l'onduleur de tension restent opérantes.

On laisse 200ms au flux pour s'installer avant d'imposer le couple électromagnétique. Comme l'indique l'essai de la figure 2.6, le couple s'établit quasi instantanément et la vitesse évolue suivant sa constante de temps mécanique. La fréquence de défluxage est atteinte au temps $T=400ms$ environ. A cet instant, le flux rotorique est réduit à l'inverse de la vitesse qui continue de croître. En raison des fuites magnétiques, la tension délivrée ne suffit plus à maintenir le couple qui décroît, à partir de $T=600ms$, du fait de la limitation naturelle due à l'onduleur. A partir de cet instant et malgré les régulateurs PI, les courants ne sont plus imposés dans la machine et le flux rotorique ainsi que le couple continuent à décroître à mesure que la vitesse augmente jusqu'à une position d'équilibre où $\Omega = 3600T/mn$. En régime permanent, l'onduleur est complètement saturé et ne commute pratiquement plus (fonctionnement en pleine onde) (courbes 2.6.d et e). Il est intéressant de noter, d'une part, qu'une vitesse supérieure à 7000T/mn aurait été atteinte si l'alimentation avait été en mesure de fournir une tension suffisante pour maintenir un couple constant. D'autre part, lorsque la tension maximale de l'onduleur est atteinte, le contrôle de la phase par l'angle ρ suffit à maintenir la stabilité de la machine en survitesse. Ceci vient du fait que l'angle de transformation a été calculé à partir des composantes du flux rotorique supposées parfaitement connues.

Dans la pratique, il est illusoire de maintenir la stabilité de la machine saturée en tension à partir de la seule connaissance des courants. Il est donc indispensable de limiter les tensions à la sortie des correcteurs de courant. Le principe de limitation du vecteur tension que nous adoptons consiste à privilégier le contrôle du flux au dépend du couple. Pour cela, on maintient le vecteur tension à l'intérieur d'un cercle de rayon V_{dq}^{\max} comme l'indique la figure 2.7.

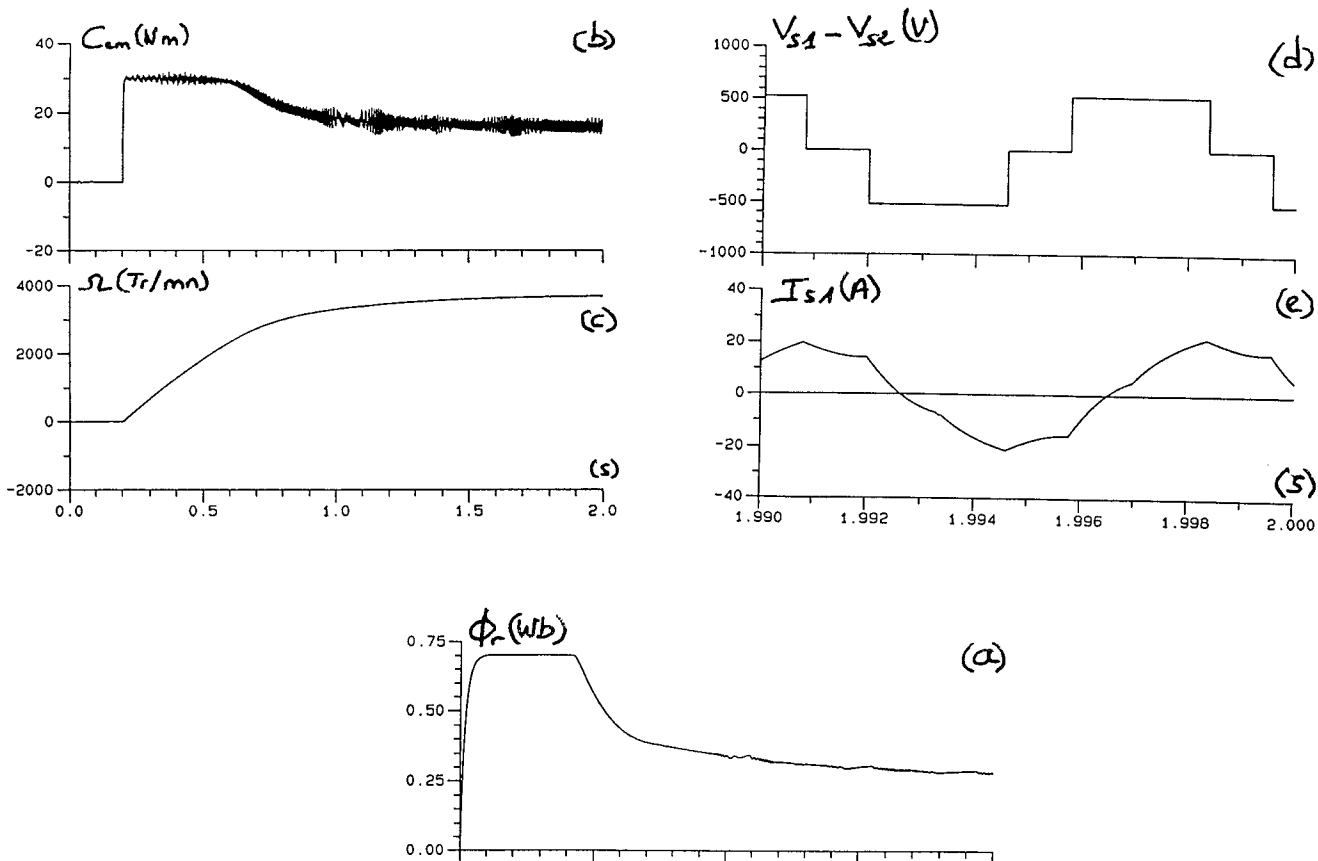


Figure 2.6 : Contrôle en couple lors d'une marche à vide d'une machine asynchrone en l'absence de limitation des régulateurs de courant

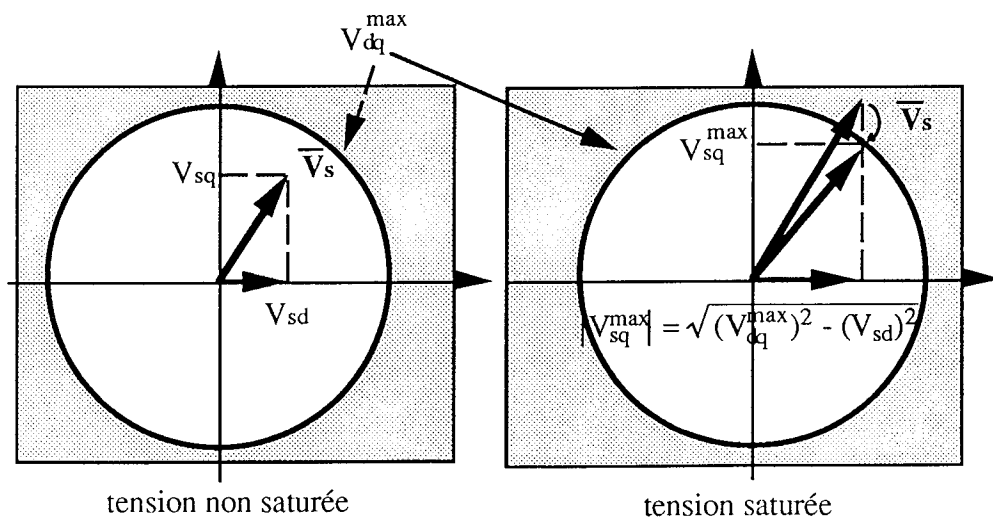


Figure 2.7 : stratégie de limitation des composantes de tension sur le cercle

A partir de cette butée sur la tension de sortie, il est nécessaire de mettre en place un protocole de limitation adéquat des correcteurs PI tenant compte, en particulier, du problème de la saturation du terme intégral [7]. Pour ce faire, de nombreuses stratégies ont été utilisées, de la commutation structurelle du régulateur aux algorithmes ARW (Anti Reset Windup). Nous choisissons dans notre cas une méthode que nous appelons "limitation dynamique de la consigne" [7], dont le principe consiste à évaluer à chaque pas les valeurs minimales et maximales de consigne que l'on peut imposer à l'asservissement afin d'en préserver la linéarité.

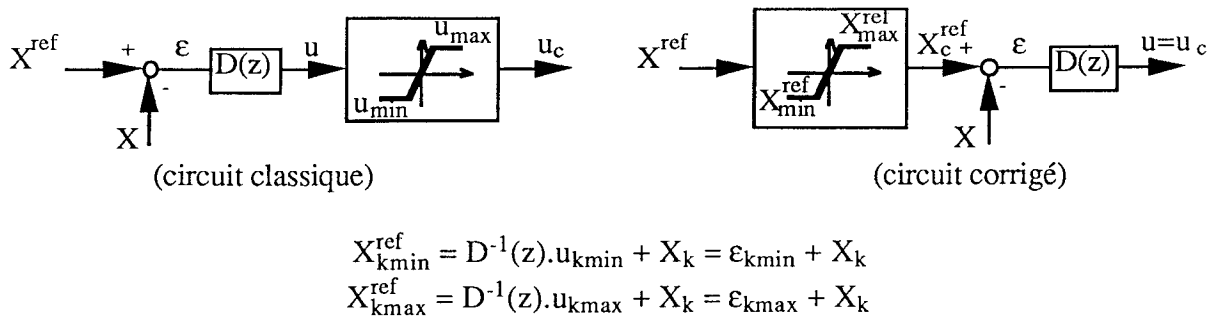


Figure 2.8 : linéarisation du régulateur par limitation dynamique de la consigne

Par la suite, tous les essais de simulation présentés ont été obtenus à partir de cette stratégie de limitation des régulateurs de courants.

Le but des deux essais suivants (figures 2.9, 2.10) est de comparer les performances d'une MLI classique (intersective ou régulière symétrique) et d'une MLI surmodulée (triphasée ou vectorielle) lorsqu'on les associe avec une loi de commande identique.

Le transitoire simulé est identique au précédent, à savoir un démarrage en échelon de couple avec machine à vide.

Dans la série d'essai de la figure 2.9, la méthode de modulation simulée est la MLI régulière dont la linéarité en tension (V_{dq}^{max}) est limitée à $E_c/2$. Pour cet essai, les régulateurs de courant sont limités de manière adéquate avec un rayon de cercle limite (figure 2.7) égal à :

$$V_{dq}^{max} = \frac{E_c}{2} = \frac{522}{2} = 261V \quad (\text{MLI Régulière})$$

L'échelon de couple, imposé à flux installé au temps $T=200ms$, provoque une augmentation progressive de la vitesse et de l'amplitude de la tension demandée à l'onduleur. La tension maximale ($V^{ref} = V_{dq}^{max}$) est atteinte au temps $T=430ms$, et maintenue de manière permanente. Durant cette phase, les courants restent parfaitement contrôlés à leurs valeurs de consigne en raison de l'action de la limitation dynamique des correcteurs. Avec cette valeur limite de tension, la consigne de couple de 30 N.m ne peut être maintenue à haute vitesse. Une position d'équilibre s'établit pour : $C_{em} = 12N.m$ et $\Omega = 2835T/mn$

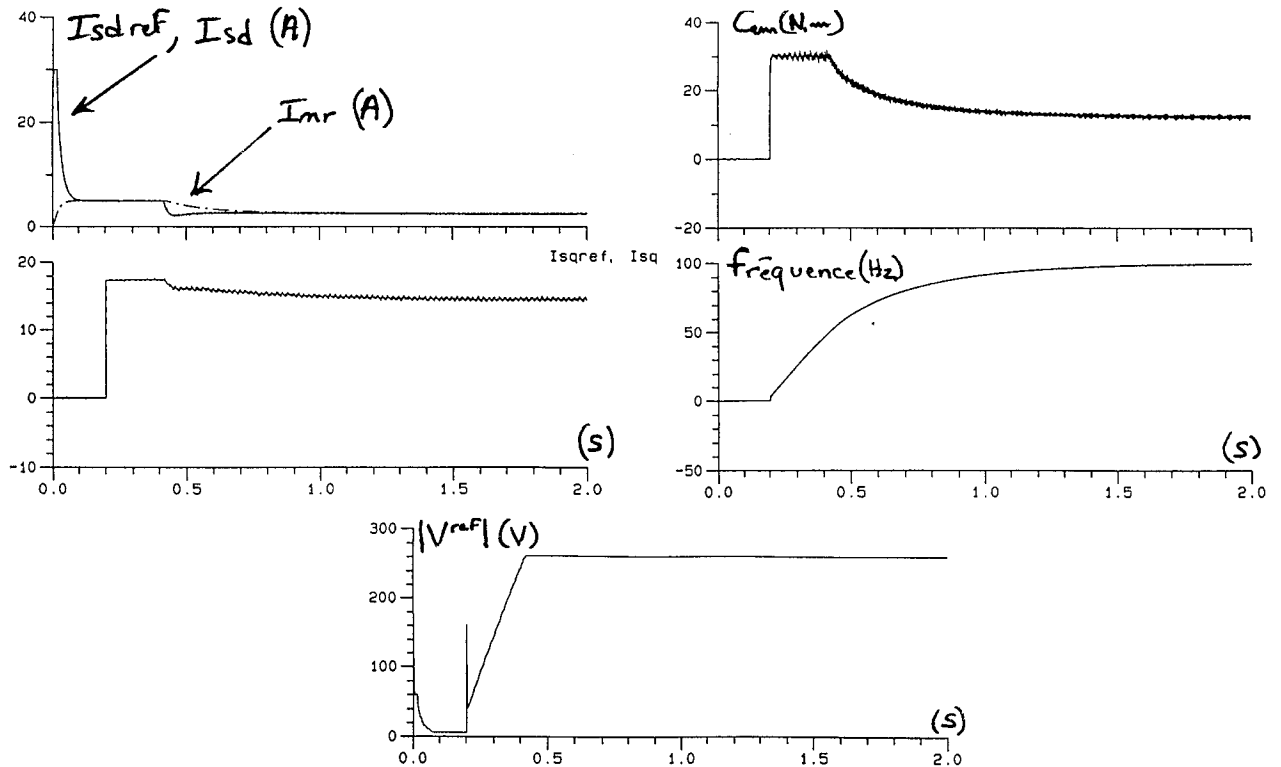


Figure 2.9 : Echelon de couple à vide avec un onduleur à MLI régulière

Dans la série d'essai de la figure 2.10, la méthode de modulation simulée est la MLI triphasée dont la linéarité en tension est limitée à $E_c/1.732$. Pour cet essai, les régulateurs de courant sont limités de manière adéquate avec un rayon du cercle limite (figure 2.7) égal à :

$$V_{dq}^{\max} = \frac{E_c}{\sqrt{3}} = \frac{522}{\sqrt{3}} = 301\text{V} \quad (\text{MLI Triphasée})$$

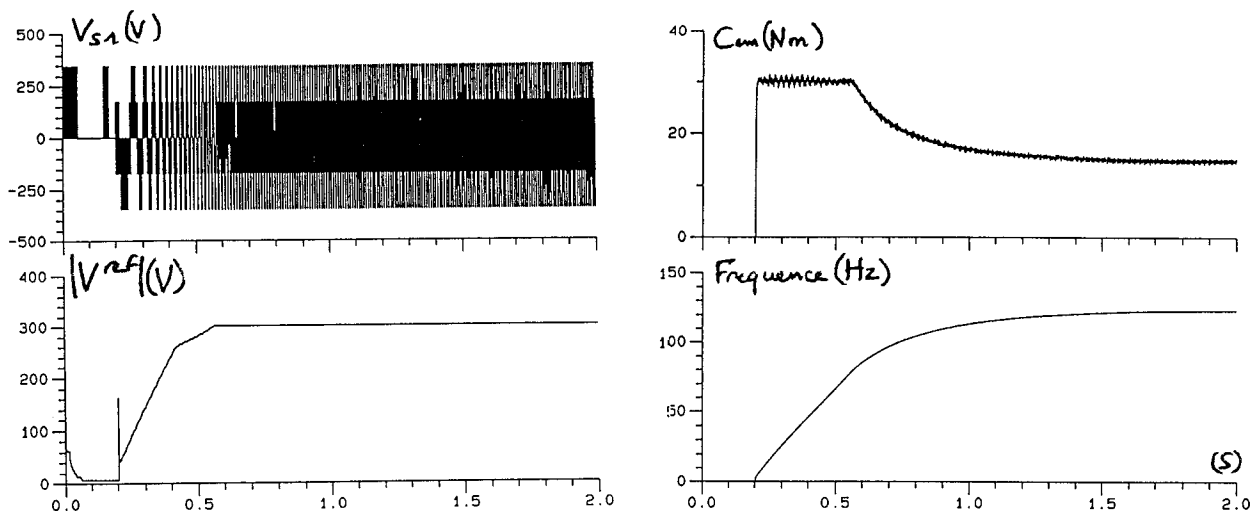


Figure 2.10 : Echelon de couple sur une machine asynchrone à vide alimentée par un onduleur à MLI triphasée

Par rapport à l'essai précédent, seule la méthode de modulation ainsi que la butée tension V_{dq}^{\max} sont modifiées. On atteint cette fois un couple en régime permanent égal à 14.5N.m à comparer avec les 12N.m de l'essai précédent. De même, la vitesse en régime permanent est ici de 3412T/mn pour 2835T/mn atteints avec la MLI régulière. Remarquons que dans le cas de la série d'essai de la Figure 2.6, pour laquelle aucune limitation sur les régulateurs n'était respectée, la vitesse atteignait 3689T/mn correspondant à un fonctionnement en pleine onde de l'onduleur de tension.

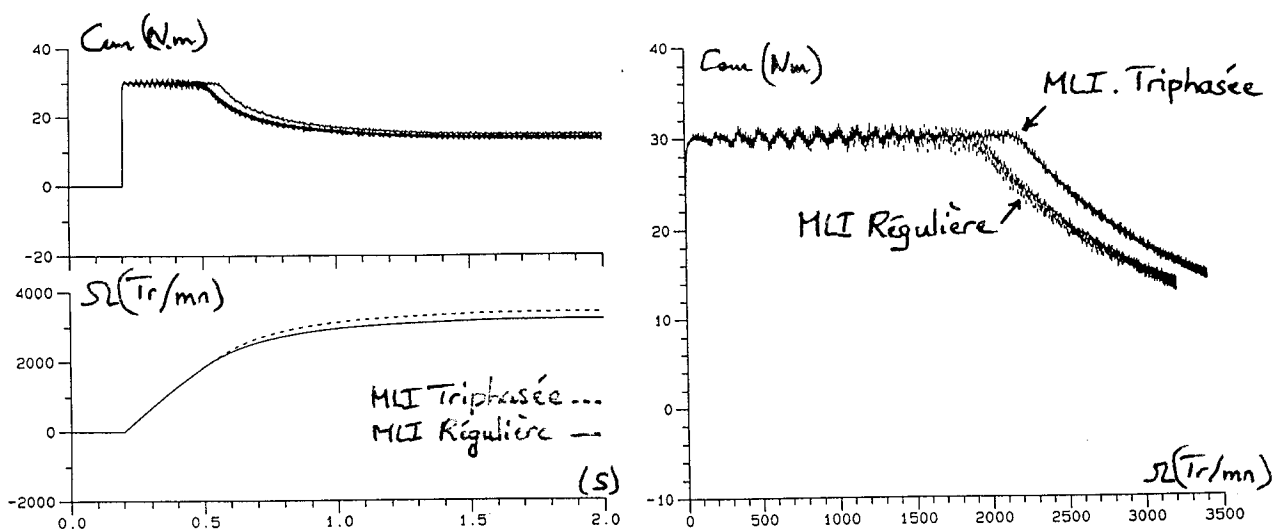


Figure 2.11 : Echelon de couple sur une machine asynchrone à vide Comparaison des méthodes MLI triphasée et régulière pour une même butée tension

La figure 2.11 montre la comparaison des deux méthodes de modulation pour une valeur de butée en tension identique :

$$V_{dq}^{\max} = \frac{E_c}{\sqrt{3}} = \frac{522}{\sqrt{3}} = 301V \quad (\text{MLI Triphasée / Régulière})$$

Avec cette butée, la commande machine associée à la MLI régulière est légèrement saturée. Cette saturation est mise en évidence par la comparaison des courbes de couple en fonction de la vitesse. Cette saturation induit d'autre part une augmentation sensible de la distorsion sur le couple et les courants.

Ces résultats permettent de mettre évidence le gain obtenu avec les méthodes de modulation dites vectorielles qui utilisent l'évolution du potentiel de point neutre de la machine autour du point milieu de l'alimentation.

3. Conclusion :

Si le dimensionnement d'un actionneur électromécanique passe par détermination de la puissance maximale qu'il est capable de fournir (couple maximum à la vitesse maximale) il n'en est pas moins vrai que le dispositif d'alimentation joue un rôle non négligeable. En effet à partir d'une source continue donnée et d'une structure de conversion choisie la méthode de modulation dote cet actionneur de performances plus ou moins importantes. Nous avons montré dans ce travail que l'utilisation d'une loi de modulation dite triphasée régulière symétrique, c'est à dire intégrant une certaine interdépendance des trois phases, permet d'obtenir une caractéristique dans le plan couple vitesse de meilleure qualité. D'une manière générale la machine asynchrone munie de sa loi de commande est en interaction forte avec le convertisseur statique qui l'alimente. Ainsi la définition d'une stratégie de pilotage performante doit considérer cette imbrication pour bénéficier et utiliser à bon escient tous les degrés de liberté qu'offre une telle association. Par ailleurs nous avons montré l'efficacité de l'outil de simulation numérique POSTMAC pour la mise à jour et l'étude de phénomènes trouvant leur origine dans l'association Convertisseur - Machine-Commande.

Références bibliographiques:

- [1] M. GRANDPIERRE
"Commande numérique de machines à commutation électronique. Automates de commande rapprochée (A.C.R.). Méthode de simulation numérique (S.O.S.I.E.), "Thèse d'état, INP Toulouse, 1987.
- [2] X. ROBOAM, B. DAGUES, JC HAPIOT, J. FAUCHER
"Elaboration of a simulation software by the SOSIE method. Validation of a flux observer for induction motor" . PESC '92, 29 June - 3 July, 1992, Toledo, Spain
- [3] X. ROBOAM, M. FADEL, B. DAGUES, F. CHOUZAL
" Ensembles Convertisseurs - Machines - Commandes", Journées SEE sur les "Méthodes de l'Automatique appliquées à l'Electrotechnique", Lille, 7 Avril 1994.
- [4] F. BLASCHKE.
"The principle of field orientation as applied to the new transvector closed loop control system for rotating field machines." Siemens review. Vol. 34, May 1972.
- [5] S. YAMAMURA
"AC motors for high performance applications : Analysis and Control", Electrical Engineering and Electronics / 30, Ed. Dekker inc.
- [6] B. K. BOSE
"Power Electronics and AC Drives", Ed. Prentice Hall, Englewood Cliffs, New Jersey.
- [7] E. G. V. WESTERHOLT
"Commande non linéaire d'une machine asynchrone : filtrage étendu du vecteur d'état, contrôle de la vitesse sans capteur mécanique", Thèse de doctorat de l'INPT, Toulouse, 10 Mars 1994.
- [8] P. SEIXAS
"Commande numérique d'une machine synchrone autopilotée. Méthode algébrique de modulation d'impulsion. Algorithmes de contrôle et de régulation des courants", Thèse de Doctorat de l'INP Toulouse, 1988.
- [9] J. FAUCHER
"Quelques aspects de la Modulation de Largeur d'Impulsion", Journées 3EI'93 sur la commande des machines asynchrones, ESE Gif sur Yvette, Mars 1993.
- [10] B. TRIBOUT, C. IUNG, R. LE DOEUFF
" Génération automatique de programmes de simulation d'associations convertisseurs - machines - commandes". IMACS_IEEE, Quebec, 1985
- [11] R. Le DOEUFF
"La simulation numérique des ensembles convertisseur-machine-commande", Revue RGE, N°6/92 - Juin 1992.
- [12] L. GERBAUD, J. BIJEON, G. CHAMPENOIS
"Modular approach to describe electromechanical systems. Using Macsyma to generate global approach simulation software", PESC'92, Toledo, SPAIN, July 1992.