



**HAL**  
open science

## Les convertisseurs multicellulaires

Guillaume Gateau, Maurice Fadel, Thierry Meynard

► **To cite this version:**

Guillaume Gateau, Maurice Fadel, Thierry Meynard. Les convertisseurs multicellulaires : contrôle actif et observation des tensions aux bornes des condensateurs flottants. Conférence Internationale Francophone d'Automatique (CIFA'2002), Jul 2002, Nantes, France. hal-03552462

**HAL Id: hal-03552462**

**<https://ut3-toulouseinp.hal.science/hal-03552462>**

Submitted on 4 Feb 2022

**HAL** is a multi-disciplinary open access archive for the deposit and dissemination of scientific research documents, whether they are published or not. The documents may come from teaching and research institutions in France or abroad, or from public or private research centers.

L'archive ouverte pluridisciplinaire **HAL**, est destinée au dépôt et à la diffusion de documents scientifiques de niveau recherche, publiés ou non, émanant des établissements d'enseignement et de recherche français ou étrangers, des laboratoires publics ou privés.

# Les convertisseurs multicellulaires : Contrôle actif et observation des tensions aux bornes des condensateurs flottants

Guillaume Gateau, Maurice Fadel, Thierry Meynard

L.E.E.I. — Laboratoire d'Electrotechnique et d'Electronique Industrielle,  
Unité Mixte de Recherche, INPT-ENSEEIH/CNRS,  
B.P.7122 — 2, rue Camichel — 31071 Toulouse Cedex 7 — France.  
Tel. : 335-61-58-82-08, Fax. : 335-61-63-88-75,  
E-mail : [leci@leci.enseeiht.fr](mailto:leci@leci.enseeiht.fr)

**Résumé:** Les convertisseurs multicellulaires introduit maintenant depuis une dizaine d'années permettent de répartir les contraintes en tension sur plusieurs interrupteurs disposés en série tout en améliorant les formes d'ondes de sortie par multiplication de la fréquence apparente. L'idéale distribution des contraintes nécessite un équilibrage adapté des tensions aux bornes des condensateurs flottants. Ce papier présente différentes solutions pour le contrôle actif de ces tensions en présence de variations rapides de la tension d'entrée. La seconde partie est dévolue à l'observation de ces tensions flottantes à l'aide d'un modèle original de représentation.

**Mots-clés:**—Convertisseur multicellulaire, Electronique de Puissance, Contrôle non-linéaire, Linéarisation entrée-sortie, Filtre de Kalman.

## I INTRODUCTION

L'augmentation de la puissance des systèmes électriques est généralement accompagnée d'une augmentation de la tension afin de maintenir un rendement élevé. Par exemple, pour des applications correspondant à des puissances de quelques MW, la tension choisie est souvent de quelques kiloVolts. Les convertisseurs statiques devraient donc suivre cette loi pour rester compatible avec les charges qu'ils alimentent (machines tournantes par exemple), mais les quelques semi-conducteurs moyenne tension qui sont disponibles, sont très chers et peu performants en termes de pertes par commutation et conduction. Le concepteur doit donc perpétuellement envisager diverses solutions afin d'optimiser le compromis entre rendement, pureté des formes d'onde, volume du convertisseur et de ses filtres. Les recherches menées ces dix dernières années sur les convertisseurs multicellulaires s'inscrivent dans cette démarche et ont maintenant démontré leur intérêt vis à vis des critères évoqués ci-dessus. Dans de telles structures, les contraintes en tension sont réparties sur plusieurs interrupteurs de calibre inférieur qui sont en particulier plus rapides. Ces structures permettent également une amélioration radicale des formes d'ondes délivrées : la division de l'amplitude de l'ondulation par le nombre de cellules, et l'augmentation de la fréquence apparente de découpage permet de réduire la valeur des éléments de filtrage de façon proportionnelle au

Guillaume Gateau, Thierry Meynard, Maurice Fadel travaillent au Laboratoire d'Electrotechnique et d'Electronique Industrielle de Toulouse, associé à l'Institut National Polytechnique de Toulouse et au Centre National de la Recherche Scientifique, Toulouse, France.

carré du nombre de cellules.

Tous ces avantages sont néanmoins perdus dès l'apparition d'un déséquilibre des tensions appliquées aux différentes cellules, un déséquilibre plus fort pouvant même conduire à la destruction du convertisseur.

Différentes études[1,4,6] ont montré que dans certaines conditions de commande en boucle ouverte (rapport cyclique lentement variable et égaux sur toutes les cellules, déphasages réguliers  $2\pi$ /nombre de cellules), l'équilibrage naturel des contraintes est garanti. Cependant, dans ces conditions, la dynamique d'équilibrage est inversement proportionnelle à l'impédance de la charge à la fréquence de découpage. Ceci a d'ailleurs conduit à envisager l'utilisation d'un 'accélérateur d'équilibrage' passif qui dans sa forme la plus simple est réduit à un circuit RLC série (voire LC seulement) accordé à la fréquence de découpage [6] et procurant une grande dynamique de rééquilibrage qui résout la plupart des problèmes liés aux variations de la tension d'alimentation. Cependant, un tel circuit n'est plus utilisable en fonctionnement à fréquence de découpage variable, ou en présence d'une commande très dynamique (consigne variant de manière significative à l'intérieur de la période de découpage). Ceci nous a amené à envisager une régulation active des tensions appliquées aux cellules. Cette régulation peut utiliser une commande 'en durée' (variation du rapport cyclique [4]) ou une commande 'en amplitude' (mode glissant [7]).

La première partie de l'article est consacrée à la modélisation du convertisseur, puis nous présentons la synthèse d'une loi de commande par linéarisation entrée/sortie. Dans une troisième partie, le problème de l'observation des tensions flottantes est abordé en faisant appel à un modèle original du convertisseur ; le convertisseur à  $p$  cellules est représenté par un modèle échantillonné à  $p$  fois la fréquence de découpage.

## II MODELISATION DES CONVERTISSEURS MULTICELLULAIRES

Il existe différents types de modèles en électronique de puissance qui peuvent servir pour le dimensionnement de la structure ou bien pour définir une loi de commande. Le plus utilisé et souvent le plus simple pour la commande se trouve être le modèle moyen, qui a la particularité de représenter un moyennage des grandeurs d'état du

convertisseur sur une fenêtre glissante correspondant à la période de découpage des interrupteurs. Ce moyennage permet de s'affranchir de la notion de commutation mais introduit un échantillonnage du modèle à la période  $T_d$ . Ce moyennage est équivalent à un filtre et tous les phénomènes harmoniques sont supprimés.

Le cas du convertisseur multicellulaire est un peu particulier puisque c'est justement la génération d'harmonique à la fréquence de découpage qui contribue au rééquilibrage des tensions flottantes [1]. Pour étudier les phénomènes d'équilibrage naturel, on préférera donc l'utilisation du modèle instantané ou encore le modèle harmonique [4] et on réservera ce modèle moyen pour effectuer la commande active du convertisseur.

### A. Modèle instantané du convertisseur

La topologie du convertisseur étant variable, il est possible de décrire son fonctionnement par un ensemble d'équations d'état correspondant aux différentes configurations durant une période de découpage. Avec  $p$  cellules de commutations, il existe au niveau du convertisseur  $2 \times p$  configurations possibles. Le signal de commande associé à chaque cellule de commutation sera noté  $u_i$  où  $i$  représente le numéro de cellule. Ce signal est égal à 1 lorsque l'interrupteur du haut est fermé et vaut 0 dans le cas contraire, sachant qu'il y a toujours complémentarité des états.

La Fig. 1 représente un hacheur à 3 cellules alimentant une charge de type  $R_L$ .

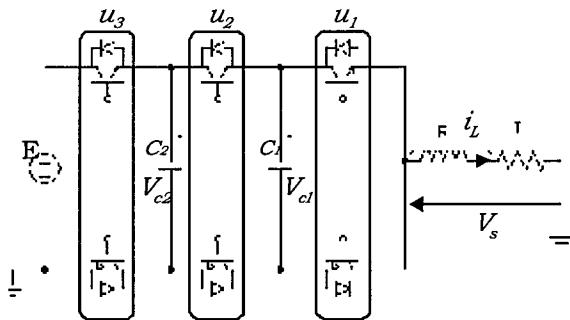


Fig. 1. Hacheur 3 cellules.

A partir des équations de type circuit du convertisseur, il est possible dans ce cas d'obtenir 3 équations différentielles représentant l'évolution des trois variables d'état, à savoir les 2 tensions flottantes et le courant de charge. Le modèle instantané du convertisseur dans une représentation d'état peut être donné par l'équation (1).

$$\begin{cases} \dot{\mathbf{x}} = \mathbf{A}(\mathbf{u}) \cdot \mathbf{x} + \mathbf{B}(\mathbf{u}) \cdot E \\ y = \mathbf{C} \cdot \mathbf{x} \end{cases} \quad (1)$$

$$\mathbf{A}(\mathbf{u}) = \begin{bmatrix} 0 & 0 & \frac{u_2 - u_1}{C_1} \\ 0 & 0 & \frac{u_3 - u_2}{C_2} \\ \frac{u_1 - u_2}{L_1} & \frac{u_2 - u_3}{L_1} & -\frac{R_L}{L_1} \end{bmatrix}, \quad \mathbf{B}(\mathbf{u}) = \begin{bmatrix} 0 \\ 0 \\ \frac{u_3}{L_1} \end{bmatrix},$$

$\mathbf{C} = [0 \ 0 \ 1]$ ,  $\mathbf{x} = (v_{c1} = x_1, v_{c2} = x_2, i_L = x_3)^t$ ,  $E$  la tension de source,  $\mathbf{u} = (u_1, u_2, u_3)^t$  le vecteur de contrôle et  $y = i_L = i_{load}$  est l'état mesuré qui correspond au courant de charge. La charge est constituée d'une résistance  $R_L$  et d'une inductance  $L_L$ .

Ce modèle instantané peut être utilisé aussi bien pour la simulation que pour la commande convertisseur. Il est également très utile pour étudier le phénomène d'équilibrage naturel des tensions aux bornes des condensateurs flottants.

### B. Représentation non linéaire affine

A partir des équations différentielles régissant le système, il est possible d'obtenir une représentation non linéaire affine qui nous permettra d'appliquer ensuite la théorie de la linéarisation entrées-sorties. Nous utilisons dans ce cas les variables d'état ainsi que les commandes moyennées sur une période de découpage. On obtient alors l'équation (2).

$$\begin{cases} \dot{X} = f(X) + G(X)U = AX + \sum_{i=1}^p g_i(X)u_i & y = h(X) \end{cases} \quad (2)$$

avec

$$\begin{cases} f(x) = \left[ 0, 0, -\frac{R}{L} \right]^t & G(x) = \begin{bmatrix} -\frac{x_3}{C_1} & \frac{x_3}{C_1} & 0 \\ 0 & -\frac{x_3}{C_2} & \frac{x_3}{C_2} \\ \frac{x_1}{L} & \frac{(x_2 - x_1)}{L} & \frac{(E - x_2)}{L} \end{bmatrix} \\ h(X) = I_3 X & \text{avec } I_3 = \text{matrice identité} \end{cases} \quad (3)$$

Ces équations mettent en évidence le caractère non linéaire du convertisseur et de voir que ces non linéarités interviennent essentiellement au niveau de la matrice  $G(X)$ .

### C. Le modèle moyen sur un tiers de période

Dans cette section un modèle discret basé sur une technique de moyennage est obtenu pour un convertisseur de type hacheur à 3 cellules (Fig. 1). Dans la suite nous supposons que les interrupteurs sont parfaits et que la période de découpage  $T_d$  est fixée. Nous supposons également que la tension de source  $E$  et que les rapports cycliques restent constants sur l'intervalle  $[kT_d, (k+1)T_d]$ .

Le modèle instantané du convertisseur dans une représentation d'état peut être donné par l'équation (1).

Le modèle moyen sur le tiers de période est alors obtenu en remplaçant dans la relation (1) les grandeurs instantanées par leur valeur moyenne sur  $T_d/3$ . Bien sûr ceci reste légitime uniquement si les constantes de temps de l'ensemble sont inférieures à  $T_d/3$ .

Ainsi sur l'intervalle  $[kT_d, (k+1)T_d]$ , nous calculons 3 vecteurs associés aux rapports cycliques de chacune des cellules

$\mathbf{a}^j = (\alpha_1^j, \alpha_2^j, \alpha_3^j)^T$  ( $j=1\dots 3$ ) qui représentent la valeur moyenne des signaux de commande  $u_{i=1\dots 3}$  sur chacun des intervalles de durée égale à  $T_d/3$  (Fig 2).

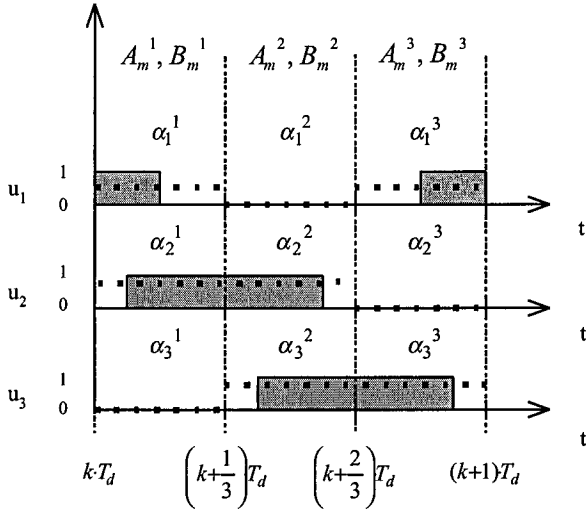


Fig. 2 Représentation des signaux de commande et de leurs valeurs moyennes sur un tiers de période.

Nous obtenons alors 3 modèles continus par période de découpage  $T_d$  :

$$\dot{\langle \mathbf{x} \rangle}^j = \mathbf{A}_m^j \cdot \langle \mathbf{x} \rangle^j + \mathbf{B}_m^j \cdot E \quad (j=1\dots 3) \quad (4)$$

ou:

$$\mathbf{A}_m^j = \begin{bmatrix} 0 & 0 & \frac{\alpha_2^j - \alpha_1^j}{C_1} \\ 0 & 0 & \frac{\alpha_3^j - \alpha_2^j}{C_2} \\ -\frac{\alpha_2^j - \alpha_1^j}{L_1} & -\frac{\alpha_3^j - \alpha_2^j}{L_1} & -\frac{R_l}{L_1} \end{bmatrix}$$

$$\text{et } \mathbf{B}_m^j = \begin{bmatrix} 0 & 0 & \frac{\alpha_3^j}{L_1} \end{bmatrix}^t, \text{ pour } j=1\dots 3.$$

Ensuite ces modèles sont échantillonnés avec une période égale à  $T_d/3$  en utilisant une approximation au 2<sup>o</sup> ordre. Nous obtenons alors 3 équations discrètes par période donnant l'évolution de l'état du système à instant  $(k+j/3) \cdot T_d$  en fonction de l'état à l'instant  $(k+(j-1)/3) \cdot T_d$  :

$$\mathbf{x}(k+j/3) = \mathbf{F}_m^j \cdot \mathbf{x}(k+(j-1)/3) + \mathbf{G}_m^j \cdot E(k) \quad (j=1\dots 3) \quad (5)$$

ou

$$\left\{ \begin{array}{l} \mathbf{F}_m^j = e^{(\mathbf{A}_m^j) \frac{T_d}{3}} \approx \mathbf{I} + (\mathbf{A}_m^j) \cdot \frac{T_d}{3} + (\mathbf{A}_m^j)^2 \cdot \frac{\left(\frac{T_d}{3}\right)^2}{2} \\ \mathbf{G}_m^j \approx \left( \frac{T_d}{3} \mathbf{I} + (\mathbf{A}_m^j) \frac{\left(\frac{T_d}{3}\right)^2}{2} \right) \cdot \mathbf{B}_m^j \end{array} \right. \quad (6)$$

Finalement on obtient un modèle global échantillonné à la période de découpage  $T_d$  exprimé en (7) et (8).

$$\mathbf{x}(k+1) = \mathbf{F}_m(k) \cdot \mathbf{x}(k) + \mathbf{G}_m(k) \cdot E(k) \quad (7)$$

avec

$$\left\{ \begin{array}{l} \mathbf{F}_m = \mathbf{F}_m^3 \mathbf{F}_m^2 \mathbf{F}_m^1 \\ \mathbf{G}_m = \mathbf{F}_m^3 \mathbf{F}_m^2 \mathbf{G}_m^1 + \mathbf{F}_m^3 \mathbf{G}_m^2 + \mathbf{G}_m^3 \end{array} \right. \quad (8)$$

Il convient de noter que  $\mathbf{A}_m^j$  et  $\mathbf{B}_m^j$  dépendent des rapports cycliques appliqués au convertisseur,  $\mathbf{F}_m$  et  $\mathbf{G}_m$  varient en régime transitoire et pour simplifier nous notons  $\mathbf{F}_m(k)$  et  $\mathbf{G}_m(k)$  les matrices qui devraient être notées  $\mathbf{F}_m(\mathbf{a}(k))$  et  $\mathbf{G}_m(\mathbf{a}(k))$ . En régime permanent les rapports cycliques sont constants et le modèle devient stationnaire.

De nombreux tests ont été réalisés en simulation pour la validation du modèle. Il faut tout de même rappeler que ce modèle ne représente pas correctement l'équilibrage naturel des tensions aux bornes des condensateurs flottants car certains harmoniques sont perdus lors du passage à la moyenne. Cette observation n'est pas très importante car la dynamique d'équilibrage naturelle peut être considérée comme négligeable vis à vis des constantes de temps imposées par une commande active. De par la précision obtenue ce modèle peut s'avérer très pertinent pour la construction d'un observateur.

### III COMMANDE DU CONVERTISSEUR MULTICELLULAIRE

Les objectifs du contrôle actif du convertisseur sont multiples: piloter le courant dans la charge mais aussi assurer un équilibrage satisfaisant des tensions flottantes aussi bien en régime établi qu'en régime transitoire. D'autre part, même si de nombreuses études ont montré que l'équilibrage naturel de ces tensions flottantes était possible en boucle ouverte si les rapports cycliques sont égaux et les déphasages entre les cellules de  $\frac{2\pi}{p}$  ( $p$  : nombre de cellules), la

dynamique de rééquilibrage reste très lente, même avec un filtre RLC [8]. Pour ces raisons, nous proposons un contrôle actif des grandeurs d'état basé sur un découplage du système permettant de suivre des variations rapides de tension d'entrée.

#### A. Contrôle non linéaire par linéarisation entrées-sorties.

Dans un premier temps, nous allons réaliser une linéarisation exacte du système qui nous permettra d'obtenir une indépendance entre les commandes et chacune des trois variables d'état. Dans un second temps, nous ajouterons une seconde boucle de régulation linéaire afin d'imposer à notre système en boucle fermée une dynamique définie.

La linéarisation est obtenue par une transformation algébrique décrite dans [11, 12, 13]. Elle utilise un nouveau vecteur d'entrée  $v$  défini par (9).

$$u(X) = \alpha(X) + \beta(X)v \quad (9)$$

avec

$$\begin{cases} \alpha(X) = -\Delta^{-1}(X)\Delta_0(X) \\ \beta(X) = \Delta^{-1}(X) \\ \text{et } v \text{ est la nouvelle entrée.} \end{cases}$$

Le nouveau vecteur de commande est défini en utilisant une matrice de découplage  $\Delta(x)$  ainsi qu'un vecteur  $\Delta_0(x)$  défini respectivement par (10) et (11).

$$\Delta(X) = \begin{pmatrix} L_{g_1} L_f^{(r_1-1)} h_1(X) & \dots & L_{g_m} L_f^{(r_1-1)} h_1(X) \\ \vdots & \ddots & \vdots \\ L_{g_1} L_f^{(r_m-1)} h_m(X) & \dots & L_{g_m} L_f^{(r_m-1)} h_m(X) \end{pmatrix} \quad (10)$$

$$\Delta_0(X) = \begin{pmatrix} L_f^{(r_1)} h_1(X) \\ \vdots \\ L_f^{(r_m)} h_m(X) \end{pmatrix} \quad (11)$$

où  $L_f h_j(X)$  est la dérivée de Lie de  $h_j$  sur  $f$ ,  $m$  est le nombre d'entrée du système. Le résultat de la linéarisation correspond donc à  $p$  intégrateurs (où  $p$  est le nombre de cellules), chacun contrôlé par une seule entrée.

### B. Application de la linéarisation sur un hacheur ( $p=3$ ).

En reprenant les équations d'état donné en (2) et (3), on obtient les matrices de découplage données en (12).

$$\begin{cases} \beta(X) = \begin{bmatrix} \frac{C_1(x_1 - E)}{E \times x_3} & \frac{C_2(x_2 - E)}{E \times x_3} & \frac{L}{E} \\ \frac{(x_1)}{E \times x_3} & \frac{C_2(x_2 - E)}{E \times x_3} & \frac{L}{E} \\ \frac{(x_1)}{E \times x_3} & \frac{(x_2)}{E \times x_3} & \frac{L}{E} \end{bmatrix}^t \\ \alpha(X) = -\Delta(X)^{-1} \Delta_0(X) = -R \frac{x_3}{E} \begin{bmatrix} 1 \\ 1 \\ 1 \end{bmatrix} \end{cases} \quad (12)$$

Ce calcul nous permet de voir que deux singularités apparaissent lors du découplage, une lorsque la tension d'entrée est nulle et l'autre lorsque le courant de charge est nul. Pour ces deux cas particuliers, le pilotage n'est pas valide. Le problème du passage par 0 de la tension d'entrée n'existe pas réellement car pour de tels systèmes, l'alimentation n'est jamais nulle. Le problème du passage par zéro du courant de charge a été résolu en bloquant le découplage au voisinage de zéro. Ce blocage n'a que peu d'effet sur les variables régulées car lorsque le courant est au voisinage de zéro, la dynamique de variation des tensions flottantes est également très faible.

### C. Boucle de régulation IP

Le découplage conduit à de simples intégrateurs pour chaque variable d'état. Dans le cas d'une mauvaise connaissance des paramètres, ces intégrateurs purs se transforment en systèmes du premier ordre dont les paramètres de gain et de constante de temps dépendent de l'erreur paramétrique commise. Pour résoudre ce problème, il est possible d'ajouter une action intégrale à notre seconde

boucle de régulation afin d'éliminer ce défaut.

Etant donné l'architecture de notre première boucle, il nous a paru plus judicieux d'envisager un correcteur de type IP de gain  $K_p$  et de constante de temps  $\tau_{int}$ . Pour le choix des paramètres, il suffit d'écrire la fonction de transfert en boucle fermée (13) et d'effectuer une identification par rapport à un second ordre classique.

$$T_{BF(s)} = \frac{1}{\tau_k \tau_{int} s^2 + 2\tau_{int} s + 1} \quad \text{avec } \tau_k = 1/K_p \quad (13)$$

Les paramètres du convertisseur et de la loi de contrôle sont donnés en (14).

$$\begin{cases} L = 1mH, R = 10\Omega \quad Td = 62.5\mu s \\ C_1 = C_2 = 40\mu F \quad K_{p_1} = K_{p_2} = K_{p_3} = 5000 \\ \tau_{int} = 550\mu s \end{cases} \quad (14)$$

Afin de valider expérimentalement cette loi de commande, nous avons utilisé un DSP (Digital Signal Processor) pour le contrôle du hacheur 3 cellules. Les paramètres du montage expérimental sont les mêmes que ceux donnés en (14).

La Fig. 3 nous montre les tensions flottantes ainsi que la tension d'entrée et la Fig. 4 correspond elle au courant de charge. On peut noter que les résultats sont très satisfaisants et en conformité avec les prévisions.

L'équilibrage des tensions flottantes est obtenu en approximativement 2ms et introduit une petite perturbation sur le courant montré en Fig 4. Après  $t=2ms$ , les tensions sont parfaitement équilibrées, et même si on applique une grande variation sur le courant de sortie, ces tensions restent stables.

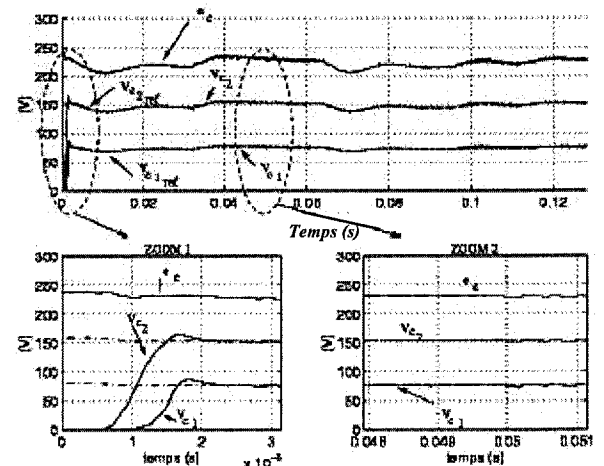


Fig.3. Résultats expérimentaux: Tensions condensateurs

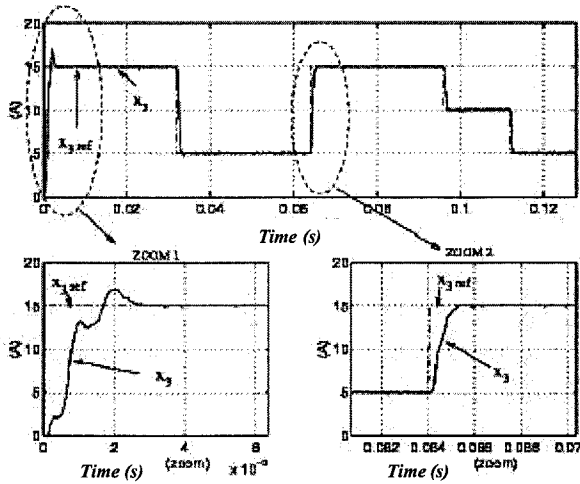


Fig. 4. Résultats expérimentaux: courant de charge avec régulateur IP.

#### IV OBSERVATION DES TENSIONS FLOTTANTES

Comme nous venons de le voir le contrôle actif des tensions aux bornes des condensateurs flottants nécessite la connaissance de l'état du système.

Dans le but de réduire le nombre de ces capteurs, différentes solutions envisageables ont été testées. La première est très simple et n'utilise qu'un seul capteur de tension. Ce principe de base consiste à mesurer la tension de sortie du convertisseur pour chaque configuration du vecteur de commande. Ainsi en utilisant l'état des interrupteurs nous pouvons reconstruire la tension de source et la tension aux bornes des condensateurs en résolvant une équation algébrique [5]. Bien sûr cette méthode ne correspond pas à une véritable observation car la dynamique du système n'est pas ici considérée.

L'inconvénient majeur de cette technique d'estimation est dû à la haute sensibilité du bruit de mesure, ainsi toute perturbation de mesure se retrouve sur l'état estimé sans aucun filtrage particulier.

La seconde solution consiste à développer un observateur d'état utilisant la mesure du courant de charge. Pour cela il faut utiliser un modèle de représentation de bonne qualité comme par exemple le modèle exact discret. Ce choix se révèle cependant très coûteux en temps de calcul et donc difficile à envisager pour une implantation temps-réel [11].

D'autre part le modèle moyen classique n'est pas assez précis et ne remplit pas les conditions d'observabilité lorsque seul le courant de charge est mesuré.

Dans ce travail nous utilisons un modèle nouveau, basé sur des valeurs moyennes calculées sur un tiers de période, pour un convertisseur possédant 3 cellules. Ce modèle représente suffisamment le comportement du convertisseur tout en possédant les propriétés d'observabilité même si le phénomène d'équilibrage naturel n'est pas correctement représenté.

Le développement d'un filtre de Kalman discret (FKD) pour l'observation des tensions flottantes est alors proposé. Cette structure d'observation est actuellement bien adaptée puisqu'elle prend en considération la notion de bruit réellement présent ici. Pour valider cet observateur des résultats de simulation et d'expérience seront

présentés et commentés.

#### D. Le filtre de Kalman Discret (FKD)

Dans le dernier paragraphe nous avons fait l'hypothèse que le système pouvait être parfaitement représenté par une équation d'état déterministe. En pratique la présence de perturbations de différentes natures modifie quelque peu le comportement.

Pour prendre en compte quelques incertitudes un modèle de nature stochastique est utilisé. Ce modèle stochastique est obtenu par adjonction d'un vecteur de bruit blanc gaussien au modèle déterministe  $w(k)$  et un bruit de mesure  $v(k)$ :

$$x(k+1) = F_m(k) \cdot x(k) + G_m(k) \cdot E(k) + w(k) \quad (15)$$

$$y(k) = C \cdot x(k) + v(k) \quad (16)$$

Pour prendre en compte le bruit l'algorithme du FKD doit adapter les gains dans le but de minimiser la trace de la matrice de covariance. Le FKD devient alors :

$$K(k) = P^-(k) \cdot C^T \cdot (C \cdot P^-(k) \cdot C^T + R(k))^{-1} \quad (20)$$

$$\hat{x}(k) = \hat{x}^-(k) + K(k) \cdot (y(k) - C \cdot \hat{x}^-(k)) \quad (21)$$

$$P(k) = P^-(k) - K(k) \cdot C \cdot P^-(k) \quad (22)$$

$$\hat{x}^-(k+1) = F_m(k) \cdot \hat{x}_k + G_m(k) \cdot E(k) \quad (23)$$

$$P^-(k+1) = F_m(k) \cdot P(k) \cdot F_m(k)^T + Q(k) \quad (24)$$

où  $K(\cdot)$  est le vecteur de gain,  $\hat{x}(\cdot)$  l'état estimé et l'estimé de la covariance de l'erreur est donnée par :

$$P(k) = E\{(x(k) - \hat{x}(k))(x(k) - \hat{x}(k))^T\},$$

$$P^-(k) = E\{(x(k) - \hat{x}^-(k))(x(k) - \hat{x}^-(k))^T\}$$

$\hat{x}^-(k)$  représente l'estimée *a priori* et  $\hat{x}(k)$  *a posteriori*.

#### E. Estimation des tensions flottantes

Dans les résultats de simulation présentés ci-après, seul le courant de charge est mesuré pour l'estimation des tensions flottantes. La tension d'alimentation  $E$  est également mesurée pour définir les tensions de référence à imposer ( $v_{C_{ref}} = E/3$ ,  $v_{C_2ref} = 2E/3$ ). Les paramètres du convertisseur sont supposés connus de manière précise, ils sont donnés en (10). Un bruit blanc Gaussien est ajouté à la mesure du courant pour prendre en charge les imperfections, la covariance est donnée par :  $R = 0.25 A^2$ . La covariance du procédé est donnée par  $Q = 0.01 \cdot I_3$  où  $I_3$  représente la matrice identité.

Pour l'erreur initiale de la matrice de covariance  $P^-(0)$ , une recherche itérative donnant la meilleure performance doit être conduite en simulation, ainsi on prendra  $P^-(0) = 5000 \cdot I_3$ .

#### F. Résultats expérimentaux et Implantation temps réel

Dans le but de valider les résultats de simulation, un montage expérimental est réalisé c'est un hacheur tri-cellulaire équipé de deux capteurs analogiques pour le courant de charge et la tension d'alimentation.

Les paramètres du convertisseur sont :

$$C_1 = C_2 = 100 \mu F \quad L_l = 10 mH \quad R_l = 26 \Omega \quad f_d = 5.2 kHz.$$

La période de découpage et la période d'échantillonnage sont égales. Deux essais sont montrés ci-après. La figure 5 montre les résultats quand le convertisseur démarre avec les condensateurs flottants déchargés et avec les conditions initiales suivantes :  $\hat{x}(0) = [100 V, 200 V, 10 A]$ .

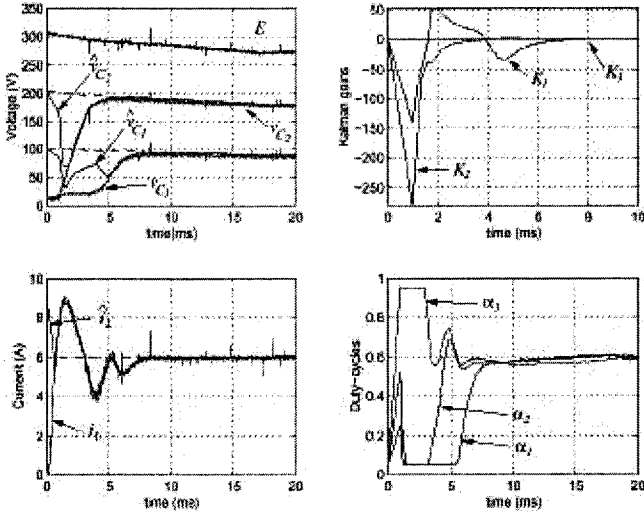


Fig. 5. Etat mesuré et observé quand le convertisseur démarre avec des conditions initiales inconnues (résultats expérimentaux)

La séquence de test est la suivante :

$$\begin{cases} t < 0 : & i_{Lref} = 2 A \\ 0 \leq t < 60 ms : & i_{Lref} = 6 A \\ 60 ms \leq t < 120 ms : & i_{Lref} = 4 - 2 \cdot \sin(2\pi f_m t) \quad f_m = 100 Hz \\ t \geq 120 ms : & i_{Lref} = 4 A \end{cases}$$

Nous voyons que l'état estimé et l'état observé sont identiques et les tensions sont maintenues à leurs valeurs optimales:  $E/3$  et  $2E/3$ .

### V. Conclusion

Les convertisseurs multicellulaires sont particulièrement intéressants pour des applications de forte puissance avec des hautes tensions car ils permettent d'améliorer la qualité spectrale de la tension découpée et les performances dynamiques. Pour obtenir un fonctionnement satisfaisant, il est cependant nécessaire de garantir l'équilibrage des tensions appliquées aux différentes cellules.

Cet objectif peut être atteint grâce à une régulation active des tensions aux bornes des condensateurs flottants. Une stratégie non interactive basée sur une linéarisation exacte entrée-sortie est présentée et validée expérimentalement. Afin de réduire le nombre de capteurs dans ces convertisseurs, et donc le coût d'un tel asservissement, lesdites tensions peuvent être observées à partir de la seule mesure du courant de sortie.

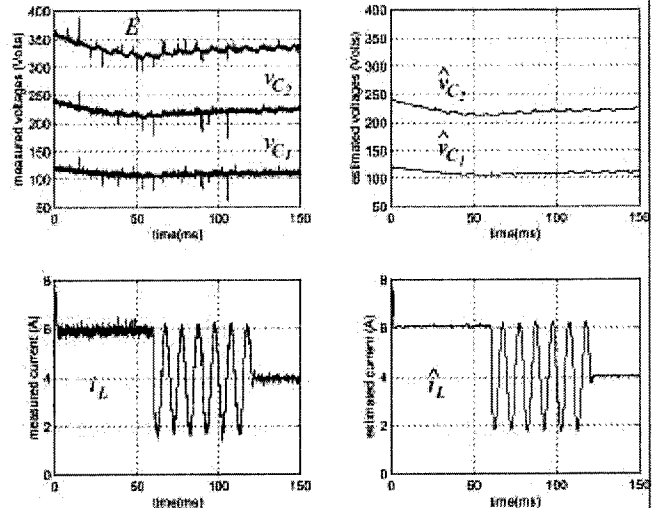


Fig. 6. L'état mesuré et l'état observé en régime permanent (résultats expérimentaux)

Dans ce but, une nouvelle méthode d'observation basée sur le moyennage des variables d'état a été proposée. La simplicité du modèle utilisé permet de réduire le temps de calcul et facilite la mise en œuvre en temps réel. Les mesures étant en pratique bruitées, un filtre de Kalman récursif a été utilisé pour réduire l'influence de ces phénomènes quasi-aléatoires.

Les résultats de simulation montrent que les tensions observées convergent vers les tensions réelles, même en présence de bruits de mesure. Des résultats expérimentaux obtenus sur un convertisseur à trois cellules confirment l'intérêt de l'observation temps réel avec filtre de Kalman.

### VI. REFERENCES

- [1] T. Meynard, H. Foch "Multilevel Choppers for High Voltage Applications", EPE Journal pp 45-50, Vol. 2 N° 1, March 1992
- [2] "Structure et commande des convertisseurs multicellulaires", T. MEYNARD, M. FADEL, Journées 3EI, Supélec, 20-21/03/97
- [3] T. Meynard, M. Fadel, N. Aouda, "Modeling of Multilevel Converters", IEEE Transactions on Industrial Electronics, pp 356-364, Vol. 44, N°3, June 1997
- [4] G. Gateau, "Contribution à la commande des convertisseurs statiques multicellulaires: Commande non linéaire et commande floue", PhD Thésis, INP Toulouse, N°1328, Sept 1997
- [5] R. Bensaid, M. Fadel, T. Meynard, "Observer design for a three-cell chopper using a discrete-time model," in ELECTROMOTION, Patras, 1999, pp. 689-694.
- [6] P. Carrere, "Convertisseurs multicellulaires", PhD Thésis, INP Toulouse, N°1201, 1996.
- [7] D. Pinon, M. Fadel, T. Meynard, "Sliding mode control for a two-cell chopper: study of the convergence to limit cycle", RIGE, ed Hermes, Vol 1, n°3, 1998,
- [8] J.J. Slotine, W. Li, "Applied non linear control", Prentice hall International, 1989.
- [9] R. Bensaid, M. Fadel "Flying voltages estimation in three-cell converters using a discrete-time Kalman Filter", PESC'2001 June 17-21 Vancouver, Canada.



Maurice FADEL received the PhD. degree in electrical engineering from the Institut National Polytechnique de Toulouse in 1988 ( France ). He works in the control of electrical systems group of the Laboratoire d'Electrotechnique et d'Electronique Industrielle ( LEEI, UMR INPT- CNRS ) since 1985. He is currently Professor in the Ecole Nationale Supérieure d'Electronique, d'Electrotechnique, d'Informatique, d'Hydraulique et des Télécommunications de Toulouse, his teaching covers control theory and design of control laws in electrical systems ( static converter and electrical machine ). Since 1998, he is the leader of the Control of Electrical Systems group. His owns researches concerns modelisation and control of static converters, power electronics machines and drives.