



**HAL**  
open science

## Dimensionnement par optimisation d'une hybridation directe Pile à combustible PEM-HT - Batterie

Thomas Jarry, Fabien Lacressonnière, Amine Jaafar, Christophe Turpin,  
Marion Scohy

### ► To cite this version:

Thomas Jarry, Fabien Lacressonnière, Amine Jaafar, Christophe Turpin, Marion Scohy. Dimensionnement par optimisation d'une hybridation directe Pile à combustible PEM-HT - Batterie. SGE 2021, Jul 2021, Nantes, France. hal-03453940v1

**HAL Id: hal-03453940**

**<https://ut3-toulouseinp.hal.science/hal-03453940v1>**

Submitted on 15 Jul 2021 (v1), last revised 29 Nov 2021 (v2)

**HAL** is a multi-disciplinary open access archive for the deposit and dissemination of scientific research documents, whether they are published or not. The documents may come from teaching and research institutions in France or abroad, or from public or private research centers.

L'archive ouverte pluridisciplinaire **HAL**, est destinée au dépôt et à la diffusion de documents scientifiques de niveau recherche, publiés ou non, émanant des établissements d'enseignement et de recherche français ou étrangers, des laboratoires publics ou privés.

# Dimensionnement par optimisation d'une hybridation directe Pile à combustible PEM-HT - Batterie

Thomas JARRY<sup>1</sup>, Fabien LACRESSONNIERE<sup>1</sup>, Amine JAAFAR<sup>1</sup>, Christophe TURPIN<sup>1</sup>, Marion SCOHY<sup>2</sup>

<sup>1</sup> LAPLACE, Université de Toulouse, CNRS, INPT, UPS, Toulouse, France

<sup>2</sup> Safran Power Units, F-31707 Toulouse, France

**RESUME** – Afin de dimensionner un système énergétique par hybridation directe d'une pile à combustible avec une batterie pour une application aéronautique, un modèle électrique équivalent de cette hybridation a été développé. Le dimensionnement optimal de ce système est réalisé par un algorithme combinatoire pour, d'une part, répondre aux besoins de la mission et, d'autre part, minimiser sa masse. La mise en œuvre d'un modèle électrique équivalent de l'hybridation à partir de modèles statiques des composants permet de réduire son temps de résolution. Pour s'assurer de la validité du modèle statique de l'hybridation, il est comparé avec un modèle dynamique. Plusieurs technologies de batteries, Nickel Cadmium (NiCd) ou Lithium-ion (Li-ion), sont proposées afin d'étudier les avantages et les inconvénients de chaque batterie utilisée lors de cette hybridation. Les caractéristiques de la batterie apparaissent déterminantes dans le dimensionnement des éléments du système. La préchauffe de la pile, assurée par la batterie, contraint également sa taille.

**Mots-clés :** Hybridation directe, Pile à combustible, PEM-HT, Batterie, Hydrogène

## 1. INTRODUCTION

La nécessité de réduire fortement les émissions de gaz à effet de serre pour minimiser le réchauffement climatique d'une part, et la dépendance à des réserves limitées de combustibles fossiles d'autre part, entraîne le besoin de développer des systèmes énergétiques décarbonés. C'est notamment le cas dans le secteur aéronautique, historiquement en forte croissance, et déjà considéré en 2005 comme responsable d'environ 3 % du réchauffement anthropique mondial [1].

L'une des sources d'énergie capable de répondre à ces enjeux environnementaux est la pile à combustible. En effet, elle permet de produire de l'électricité, de la chaleur et de l'eau à partir d'hydrogène et d'oxygène. Silencieuse, capable d'utiliser de l'hydrogène produit à partir de sources renouvelables, elle apparaît comme une solution prometteuse. Parmi les technologies de piles à combustible, la pile à Membrane Echangeuse de Proton Haute Température (PEM-HT), fonctionnant à environ 160 °C, possède de grands atouts : la chaleur produite est plus facilement valorisable et le système de refroidissement est plus compact par rapport à la technologie de pile à combustible à Membrane Echangeuse de Proton Basse Température (PEM-BT). Sa température de fonctionnement élevée permet également une bonne tolérance aux impuretés, notamment celles présentes dans l'hydrogène obtenu par reformage (du bio-méthane par exemple), comme le monoxyde de carbone [2]. L'utilisation d'une membrane polymère piégeant de l'acide phosphorique élimine le besoin d'un système

d'humidification des gaz entrants. Les avantages d'un système énergétique utilisant une pile PEM-HT sont particulièrement intéressants pour une application embarquée dans un aéronef en permettant de réduire la taille des auxiliaires, en facilitant l'utilisation d'hydrogène non nécessairement très pur et enfin en permettant une multi-génération : électricité, chaleur, eau et air appauvri en oxygène pouvant servir à l'inertage des réservoirs de kérosène [3]. Cependant, cette technologie possède à ce jour une puissance spécifique et une durée de vie relativement faibles [2], deux verrous handicapants dans le cadre d'applications aéronautiques.

Afin de remédier à ces deux problèmes majeurs, une solution possible consiste à hybrider la pile avec une batterie afin de profiter de sa forte puissance spécifique. La batterie offre un degré de liberté dans le dimensionnement du système en permettant de réduire la taille de la pile à combustible. Elle offre également un degré de liberté en fonctionnement en permettant le partage de la puissance appelée par la charge entre les deux sources. De plus, dans un système embarqué, l'énergie nécessaire aux phases de démarrage et d'arrêt de la pile à combustible est alors fournie par la batterie. Si, au sein d'un système hybridé, la batterie est uniquement utilisée comme source de puissance, son état de charge (SoC) initial et final doit être identique. Cependant, dans certains cas, elle peut être utilisée comme source d'énergie, par exemple dans le cas d'une panne temporaire ou permanente de la pile, ajoutant un certain niveau de redondance dans le système.

Une telle hybridation se fait généralement au travers de convertisseurs statiques dans le cadre d'une hybridation indirecte (figure 1 a). L'avantage de cette topologie est que le partage de la mission, dit autrement la puissance appelée par la charge, est contrôlé par ces convertisseurs. Ainsi, il est possible de réguler le point de fonctionnement de chaque composant indépendamment et d'éviter des conditions de fonctionnement dégradantes pour la pile, par exemple des fonctionnements prolongés à trop forts courants ou à des tensions de cellules élevées. La batterie est également capable de protéger la pile en fournissant les variations rapides de la puissance appelée par la charge, variations qui peuvent endommager la pile à combustible si ses auxiliaires sont trop lents à réagir. C'est notamment le cas pour une pile à combustible H<sub>2</sub>/Air, pour laquelle la forte inertie du compresseur d'air doit être prise en compte. Cependant, l'utilisation de convertisseurs entraîne le besoin d'implémenter des stratégies de gestion d'énergie complexes. Celles-ci doivent inclure une régulation du SoC de la batterie pour compenser ses pertes en fonctionnement [4]. De

plus, les convertisseurs occasionnent également des pertes énergétiques et entraînent des harmoniques de courant côté pile qui sont suspectés d'accélérer son vieillissement [5]. Enfin les convertisseurs sont des dispositifs de masses non négligeables et sources de défaillances.

La connexion électrique directe de la pile et de la batterie, appelée hybridation directe (figure 1 b), permet d'éliminer au moins un convertisseur. En fonction de la stabilité requise sur la tension du bus DC, le ou les autres convertisseurs peuvent également être retirés. L'hybridation directe réduit donc potentiellement les pertes, la masse et plus généralement la complexité du système car aucune stratégie de contrôle n'est nécessaire. De plus, les harmoniques de découpage créés par les convertisseurs restants seront fournis par l'ensemble pile - batterie et non plus par la pile seule. La faisabilité d'une telle hybridation a été montrée pour la PEM-HT et pour la PEM-BT, tant dans un contexte automobile qu'aéronautique [6, 7].

D'autres topologies d'hybridation n'utilisent qu'un seul convertisseur entre la pile à combustible et la batterie (figure 1 c) afin de maintenir un contrôle sur le partage de puissance entre les deux composants. Cependant, comme dans le cas de l'hybridation avec deux convertisseurs, ces architectures nécessitent la mise en œuvre d'une stratégie de contrôle du convertisseur pour s'assurer que les composants fournissent la puissance nécessaire tout en restant dans leurs limites de fonctionnement.

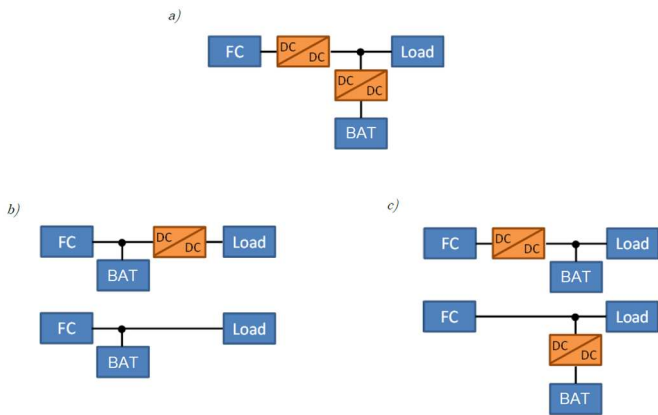


Figure 1 : Topologies d'hybridation pile à combustible (FC) – batterie (BAT)

La principale problématique associée à l'hybridation directe est la perte de contrôle sur le système en fonctionnement. En effet, l'absence de convertisseur entre la pile et la batterie supprime un degré de liberté : il n'est plus possible de réguler le point de fonctionnement des composants par ce moyen. La phase de dimensionnement du système est donc cruciale afin de s'assurer que le système pourra remplir la mission envisagée. Le dimensionnement est complexifié par le fait que l'association directe pile - batterie constitue un nouvel objet physique dont le comportement et les limites de fonctionnement dépendent des caractéristiques électriques de ses composants. La variation des caractéristiques électriques avec le vieillissement des composants et avec leurs conditions de fonctionnement (la température par exemple), ainsi que les incertitudes inévitables sur la mission réelle, doivent être prises en compte lors de la phase de conception pour s'assurer de la robustesse du système. La modélisation du système hybride paraît donc une première étape indispensable pour le dimensionner et étudier ses performances.

Cet article présente le dimensionnement d'une hybridation directe avec une pile à combustible PEM-HT et une batterie. Un algorithme combinatoire est utilisé pour obtenir le dimensionnement optimal du système hybride selon un profil de

puissance appelée par la charge. Afin de limiter le temps de calcul, les modèles électriques de la pile à combustible et de la batterie sont basés sur des modèles statiques développés sur Matlab. Pour valider cette simplification, une analyse est réalisée afin de comparer la précision des modèles statiques avec des modèles dynamiques. Dans la section 3, la méthode de dimensionnement proposée est présentée. Les résultats pour différentes technologies de batteries sont comparés en tenant compte de plusieurs critères tels que la masse, les performances du système et le vieillissement des composants.

## 2. MODÉLISATION DU SYSTÈME

### 2.1. Topologie

Le système hybride étudié est composé d'une pile PEM-HT H<sub>2</sub>/Air directement connectée à une batterie via deux contacteurs K<sub>1</sub> et K<sub>2</sub> (figure 2).

Chaque composant est connecté à la charge via un câble d'alimentation. Dans une hybridation directe, la prise en compte de l'impédance du câblage a une importance primordiale pour la modélisation du partage du courant entre les composants comme rappelé dans [8]. Dans cette étude, le câble est modélisé par sa composante résistive notée R<sub>cable</sub> (la résistance de contact du contacteur est incluse dans R<sub>cable</sub>). Cette résistance est fixée à 0,03 mΩ par câble (même câble pour les deux composants) en prenant pour hypothèse un câble en cuivre de section 95 mm<sup>2</sup> et de longueur 0,2 m.

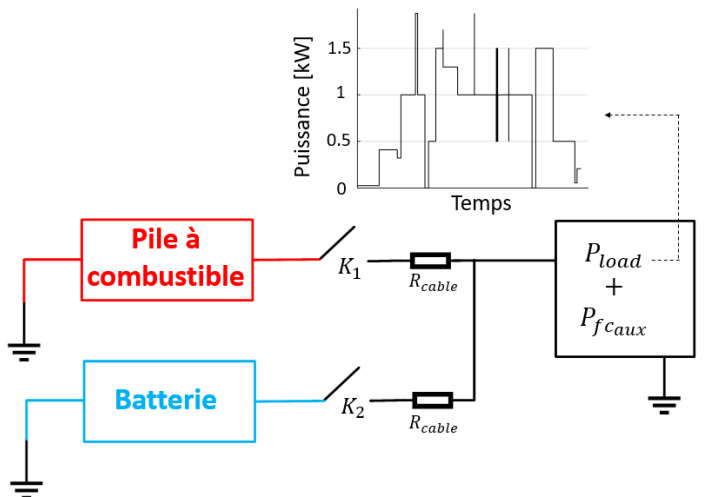


Figure 2 : Topologie du système étudié

### 2.2. Mission

Le système hybride doit alimenter une charge électrique (sans phases de récupération d'énergie) dans un environnement aéronautique, sur une durée de quelques heures. La puissance consommée est composée de la puissance de la charge (P<sub>load</sub>) et de la puissance des auxiliaires de la pile (P<sub>fc aux</sub>). Une illustration du profil de puissance de la charge est donnée sur la figure 2.

La puissance absorbée par les auxiliaires de la pile en fonctionnement est modélisée par une fonction affine de la puissance électrique de la pile comme indiqué par l'équation (1), où P<sub>fc max</sub> représente la puissance maximale de la pile à combustible. La densité de puissance maximale d'une cellule de pile à combustible est prise égale à 0,45 W/cm<sup>2</sup>.

$$P_{fc\text{aux}} = 0,02 \times P_{fc\text{max}} + 0,13 \times P_{fc} \quad (1)$$

Les puissances moyenne et maximale consommées par la charge sont respectivement de 0,8 kW et 1,9 kW (hors

consommation des auxiliaires de la pile à combustible). La variation maximale de la puissance consommée est de 1,5 kW/s.

La batterie assure seule la phase de préchauffe de la pile à combustible et la phase d'inertage pour l'arrêt. Cela impose une réserve énergétique importante pour la batterie. Les contacteurs  $K_1$  et  $K_2$  ne sont utilisés que pendant ces phases de démarrage et d'arrêt.

### 2.3. Nécessité d'hybrider

Si nous considérons que la mission présentée à la figure 2 est assurée par un système non hybride composé uniquement d'une pile à combustible dont la préchauffe et l'inertage sont assurés par une source d'énergie extérieure, les caractéristiques du système sont les suivantes :

- un stack de pile à combustible de 2,19 kW et de 108 cellules est nécessaire. La surface de chaque cellule vaut 45 cm<sup>2</sup>.
- la masse totale du système (réservoir d'H<sub>2</sub> inclus) est de 58 kg,
- la consommation d'H<sub>2</sub> pendant la mission est de 0,37 kg,
- la densité de courant moyenne vaut 0,34 A/cm<sup>2</sup>,
- le fonctionnement dans des zones dégradantes, arbitrairement choisies pour des densités de courant inférieures à 0,2 A/cm<sup>2</sup> (tension de cellule élevée) et supérieures à 0,8 A/cm<sup>2</sup> (courant élevé), représente 4,5 % du temps de la mission,
- la variation du courant de la pile lors de la variation maximale de puissance de la mission (0 → 1,5 kW) est de 29 A/s.

Ces deux derniers indicateurs montrent que la pile subirait, pendant la mission, des contraintes électriques qui entraîneraient sa dégradation rapide. Pour la protéger de ces contraintes, il est donc nécessaire de l'hybrider avec un autre élément de stockage typé puissance. Cet élément doit être capable, d'une part, de répondre rapidement aux sollicitations de puissance de la mission (afin de protéger la pile) et, d'autre part, de pouvoir assurer seul les phases de préchauffe et d'inertage. La batterie est un bon candidat capable de répondre à ce double objectif (puissance/énergie).

### 2.4. Modèle dynamique

Un modèle dynamique d'une hybridation directe pile - batterie (figure 3) a été développé, en utilisant des modèles électriques équivalents pour la pile à combustible [9] et la batterie [10]. Ces modèles sont composés de condensateurs modélisant la dynamique de la double couche électrochimique ( $C_{dc}$ ) et de la diffusion ( $C_{diff}$ ) au sein de la pile et de la batterie. Les phénomènes d'activation et de diffusion sont également modélisés. Pour la batterie, la tension à vide est modélisée par l'association de deux sources de tension :  $E_0$  et  $E_{stored}$  (dont la tension est fonction de l'état de charge).

Ce modèle dynamique permet d'observer le partage dynamique du courant entre la pile et la batterie lors d'une variation rapide de la puissance appelée par la charge, ou encore au moment de la connexion des deux composants à la fermeture de  $K_1$ , car  $K_2$  est supposé être fermé en premier lieu afin d'assurer la phase de préchauffe de la pile par la batterie. Il serait possible d'ajouter à la résistance  $R_{cable}$  une inductance en série comme cela est fait dans [9] afin de pouvoir représenter l'effet inductif du câble sur le partage dynamique des courants entre la pile et la batterie. Une capacité équivalente de câblage  $C_{cable}$  (fixée à 1 nF pour avoir un ordre de grandeur correct [11]) a été ajoutée afin de faciliter la résolution numérique du modèle. Le

SoC de la batterie est calculé en intégrant le courant faradique  $i_{fbat}$  au cours du temps.

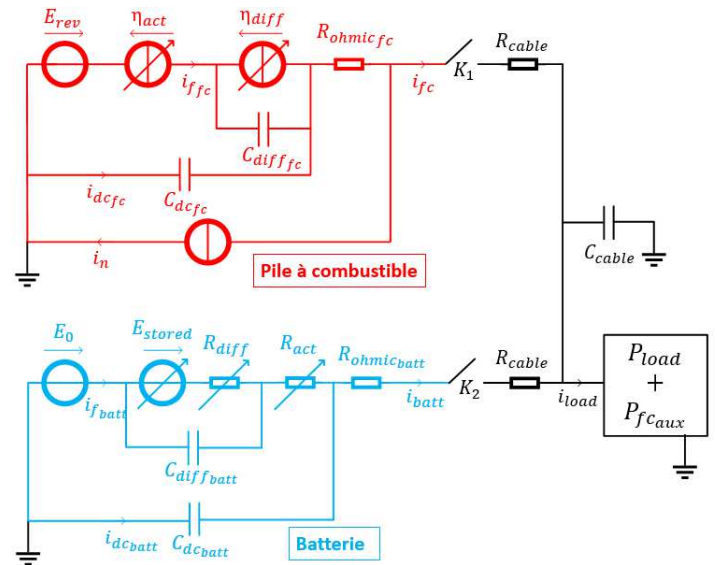


Figure 3 : Modèle dynamique d'une hybridation directe pile - batterie

L'identification des paramètres du modèle dynamique de la pile à combustible PEM-HT a été réalisée à partir de données expérimentales : courbe de polarisation et balayage en courant à différentes fréquences (méthode de caractérisation développée au Laplace et qui consiste à solliciter la pile avec des courants sinusoïdaux pour déduire la réponse dynamique en tension de cette dernière) afin d'identifier les valeurs des capacités équivalentes.

Pour le modèle dynamique de la batterie, les paramètres ont été identifiés à partir d'un essai réalisé sur une cellule LiFePO<sub>4</sub>/graphite (LFP) de 13 Ah. Un profil de courant de type HPPC (Hybrid Pulse Power Characterization [12]) a été imposé à la cellule dans une plage de SOC entre 20 % et 80 %. La figure 4 présente l'évolution de la tension de la cellule (en noir), la réponse du modèle dynamique (en rouge) et la réponse du modèle statique simplifié de la batterie (en bleu - développé en section 2.5.2). Les résultats sur l'erreur relative montre une bonne précision des deux modèles.

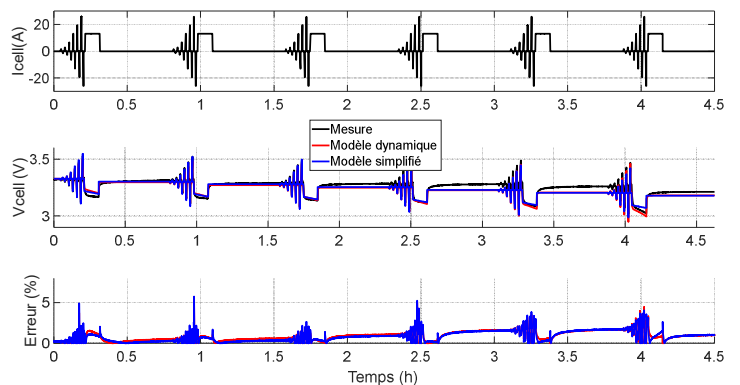


Figure 4 : Simulation d'une batterie Li-ion LFP de 13Ah sur un profil HPPC

L'utilisation de modèles dynamiques pour l'hybridation de la pile et de la batterie permet de prendre en compte les cinétiques des réactions électrochimiques au sein de ces composants. Lors d'une sollicitation dynamique de la mission, elles peuvent influencer le partage des courants dans la pile et la batterie. Toutefois, l'utilisation de ces modèles dynamiques pour la résolution numérique dans le cadre d'un processus de dimensionnement par optimisation peut entraîner des temps de résolution importants. Pour accélérer le processus de

dimensionnement, nous proposons de simplifier ces modèles en utilisant un modèle statique simplifié de l'hybridation directe.

### 2.5. Modèle statique simplifié

Le schéma électrique équivalent du modèle statique simplifié de l'hybridation directe est présenté à la figure 5.

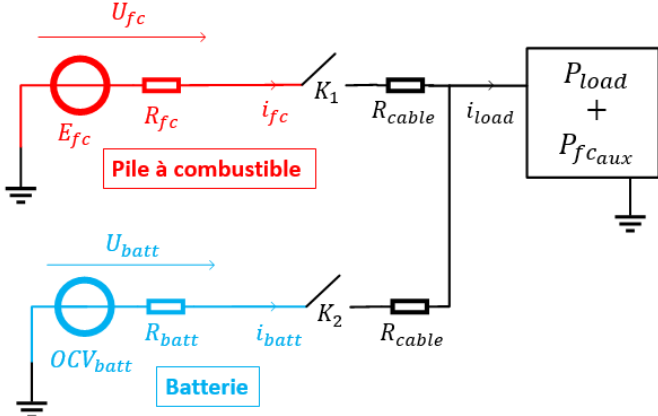


Figure 5 : Modèle statique simplifié d'une hybridation directe pile - batterie

Une approche similaire est proposée dans [13]. Les auteurs ont fait les mêmes hypothèses de simplification, en linéarisant cependant la courbe de polarisation de la pile à combustible en trois morceaux pour mieux représenter la réponse de la pile aux faibles et forts courants.

#### 2.5.1. Modèle de la pile à combustible

La tension  $U_{fc}$  de la pile PEM-HT  $H_2/Air$  est régie par la courbe de polarisation de sa cellule moyenne équivalente [14] (figure 6) et dépend du nombre de cellules en série ( $Nb_{fc\_series}$ ).

La courbe de polarisation de la pile (en noir) est présentée sur la figure 6. Pour des raisons de confidentialité, l'échelle des densités de courant ( $j_{fc}$ ) n'est pas précisée. La courbe de polarisation peut être supposée linéaire à partir d'une certaine densité de courant (égale à environ  $0,1 A/cm^2$  dans notre cas). Cette hypothèse reste valable si la densité de courant n'est pas trop élevée. En effet, pour une densité de courant élevée, la courbe de polarisation devient non-linéaire en raison des phénomènes de diffusion. Nous signalons que cette non linéarité n'est pas illustrée sur la courbe de polarisation de la figure 6. Pour ces raisons, dans cette étude, les densités de courant minimale et maximale autorisées sont respectivement fixées à  $0,1 A/cm^2$  et  $0,7 A/cm^2$ . Dans cette zone de fonctionnement, le modèle statique de la pile à combustible peut être exprimé comme suit :

$$U_{fc} = E_{fc} - R_{fc} \times i_{fc} \quad (2)$$

Le paramètre  $E_{fc}$  et la résistance de la pile  $R_{fc}$  sont calculés en fonction du nombre de cellules en série :

$$E_{fc} = Nb_{fc\_series} \times E_{fc\_cell} \quad (3)$$

$$R_{fc} = Nb_{fc\_series} \times R_{fc\_cell} \quad (4)$$

Les paramètres  $E_{fc\_cell}$  et  $R_{fc\_cell}$  sont obtenus en utilisant le solveur des moindres carrés d'Excel afin de minimiser l'erreur entre les données d'essais et le modèle dans la zone de fonctionnement autorisée. Dans le cas de la courbe de polarisation expérimentale de la figure 6, nous obtenons une erreur moyenne inférieure à 1 %. La réponse en tension du

modèle statique simplifié de la pile est représentée en bleu sur la figure 6.

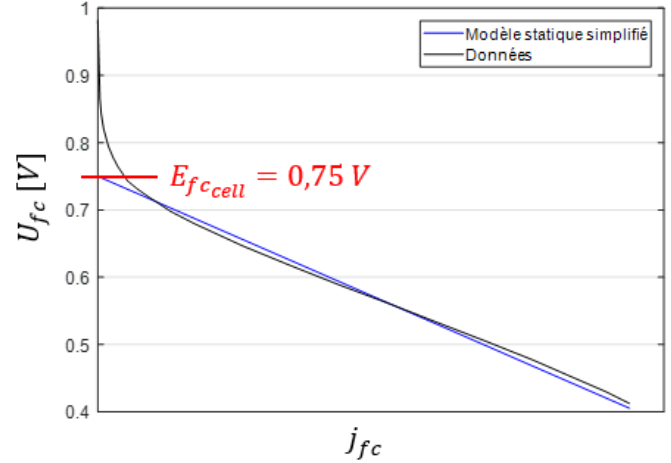


Figure 6 : Courbe de polarisation de la pile à combustible PEM-HT

#### 2.5.2. Modèle de la batterie

Le modèle statique de la batterie est composé d'une source de tension modélisant la tension en circuit ouvert (OCV) et d'une résistance en série ( $R_{batt}$ ). La tension de la batterie est calculée avec l'équation suivante :

$$U_{batt} = OCV_{batt} - R_{batt} \times i_{batt} \quad (5)$$

La batterie est composée de plusieurs cellules élémentaires connectées en série ( $Nb_{cell\_series}$ ) et en parallèle ( $Nb_{cell\_parallel}$ ), afin d'obtenir la tension et la capacité souhaitées. Les équations (6) et (7) donnent la relation entre les paramètres de la cellule élémentaire et de la batterie :

$$OCV_{batt} = Nb_{cell\_series} \times OCV_{cell} \quad (6)$$

$$R_{batt} = \frac{Nb_{cell\_series}}{Nb_{cell\_parallel}} \times R_{cell} \quad (7)$$

Avec  $OCV_{cell}$  et  $R_{cell}$  désignant respectivement la tension en circuit ouvert et la résistance électrique d'une cellule élémentaire de batterie.

La valeur de l'OCV dépend de l'état de charge de la cellule qui est calculé en utilisant un compteur Coulomb sur  $i_{batt}$ . Généralement, pour les accumulateurs électrochimiques, l'évolution de l'OCV peut être considéré comme linéaire pour un SoC compris entre 20 % et 80 %. La figure 7 donne l'évolution de l'OCV en fonction du SoC pour deux technologies de cellules Li-ion à différentes températures : Lithium Fer Phosphate (LFP) [15] et Nickel Cadmium Aluminium (NCA) [16]. La résistance de la cellule peut être considérée comme indépendante du SoC lorsqu'il est compris entre 20 % et 80 % [17]. En dehors de cette plage, l'évolution de l'OCV et de la résistance de la batterie est fortement non linéaire.

Plusieurs technologies de batteries ont été modélisées pour comparer leurs performances dans une hybridation directe avec une pile PEM-HT. Le Nickel Cadmium (NiCd) est la batterie de référence en aéronautique et a l'avantage d'être une technologie sûre et éprouvée, mais elle possède une énergie spécifique assez faible de l'ordre de  $28 Wh/kg$  [18] (Battery Management System (BMS) et packaging inclus) par rapport aux batteries de type Li-ion : LFP et NCA. En particulier pour la technologie NCA, plusieurs types de cellules sont utilisées (énergie, puissance ou forte puissance) afin de comparer leurs performances. Ces cellules diffèrent par leurs courants de charge et de décharge

maximums, leur résistance électrique ainsi que par la valeur de leur énergie spécifique.

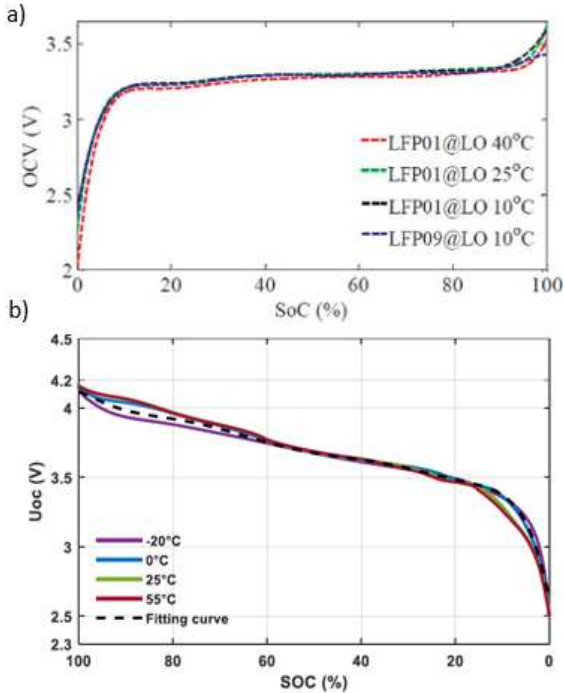


Figure 7 : Evolution de l'OCV en fonction du SoC pour différentes température de la batterie pour : a) cellule LFP [15] ; b) cellule NCA [16]

Pour faciliter la comparaison entre ces différentes technologies de cellules dans le processus de dimensionnement par optimisation, la capacité de chaque cellule est ramenée à 5 Ah. Les paramètres utilisés dans le modèle statique simplifié de la cellule sont donnés dans le Tableau 1.

Tableau 1. Paramètres de modélisation des différentes cellules testées.

Technologie cellule	Cell. NiCd [18]	Cell. LFP [19]	Cell. NCA [20, 21, 22]		
			Energie	Puissance	Forte puissance
<b>Caractéristiques</b>					
$OCV_{cell}$ [V]	1,3 + 0,08 $\times SoC$	3,19 + 0,16 $\times SoC$	$3,33 + 0,77 \times SoC$		
$R_{cell}$ [mΩ]	7,56	22,3	37,8	4,6	1,8
C-rate	4C /	1C /	1C /	7C /	15C /
Charge / Décharge	10C	3C	2,2C	15C	100C
$E_{batt}$ [Wh/kg]	28	67	81	40	34
$U_{cell,nominal}$ [V]	1,2	3,2	3,6		

Pour la cellule Li-ion/NCA, les paramètres sont obtenus à partir des fiches techniques du fabricant et d'études antérieures publiées dans la littérature. La résistance de la cellule est obtenue à partir de sa réponse à des impulsions de courant de charge et de décharge de 10 s [17, 20, 22]. Pour les paramètres de l'OCV, ils sont obtenus à partir de caractéristiques d'OCV mesurées pour une plage de variation de 20 à 80 % de SoC [16].

L'énergie spécifique de la batterie ( $E_{batt}$ ) est calculée à partir de l'énergie spécifique de la cellule, multipliée par un coefficient qui prend en compte le packaging et le BMS de la batterie. Pour une batterie Li-ion/NCA utilisée dans une application aéronautique, ce coefficient est d'environ 0,53 [21].

Pour la cellule LFP, de même que pour le modèle dynamique présenté en section 2.4, les paramètres sont obtenus à partir de mesures expérimentales. A partir de la réponse de la cellule LFP au profil HPPC (figure 5), la caractéristique de l'OCV et la résistance  $R_{cell}$  du modèle statique simplifié de la batterie ont été définis (dans une plage de 20 à 80 % de SoC). L'énergie

spécifique de la batterie Li-ion/LFP est calculée en utilisant les mêmes hypothèses que pour la batterie Li-ion/NCA.

Pour la technologie NiCd, les paramètres présentés dans le Tableau 1 sont calculés à partir des courbes de décharge multi-courants fournies par le fabricant [18] et de caractéristiques d'OCV trouvées dans la littérature [23].

## 2.6. Comparaison du modèle statique simplifié avec le modèle dynamique

Les différences entre les deux modèles sont dues, d'une part, à l'absence de prise en compte des phénomènes dynamiques dans le modèle statique simplifié et, d'autre part, aux hypothèses simplificatrices prises dans la construction de ce modèle qui entraînent également des différences en régime établi.

La comparaison entre le modèle statique simplifié et le modèle dynamique de l'hybridation directe pile PEM-HT – batterie LFP a été réalisée en simulant, dans le cadre de la mission présentée en section 2.2, l'ensemble des dimensionnements trouvés avec la méthode décrite en section 3.1. Les écarts sur les tensions et les courants sont faibles : moins d'1 % d'écart relatif moyen sur les tensions de pile et de batterie, et des écarts moyens inférieurs à 500 mA sur les courants de pile et de batterie. L'écart sur le courant de la batterie est particulièrement impactant, car il provoque une différence entre les deux SoC au cours du temps. Par conséquent, la précision sur les autres variables du système (courants et tensions) est impactée par cette différence de SoC entre les deux modèles. La précision du modèle statique simplifié est ainsi améliorée en augmentant la capacité de la batterie : l'écart moyen sur le SoC est inférieur à 2 % pour les systèmes les plus légers possédant une batterie d'une capacité d'au moins 25 Ah.

La simulation d'un système avec les deux modèles est présentée à titre d'illustration sur la figure 8. Le système est constitué d'une pile à combustible PEM-HT de 70 cellules en série et d'une batterie LFP d'une capacité de 30 Ah ayant 12 cellules en série. L'écart relatif moyen entre les deux modèles est de 1,9 % sur le SoC, 0,2 % sur le courant de la pile, 0,2 % sur le courant de la batterie, 0,6 % sur la tension de la pile et 0,2 % sur la tension de la batterie.

La précision du modèle statique simplifié par rapport au modèle dynamique est bonne mais pourrait être améliorée. En effet, la prise en compte de l'influence du SoC dans la résistance  $R_{batt}$  pourrait être une piste intéressante pour l'amélioration du modèle. Cela reviendrait à utiliser un modèle quasi-statique pour la batterie. Une validation du modèle dynamique avec un essai d'hybridation directe serait également souhaitable.

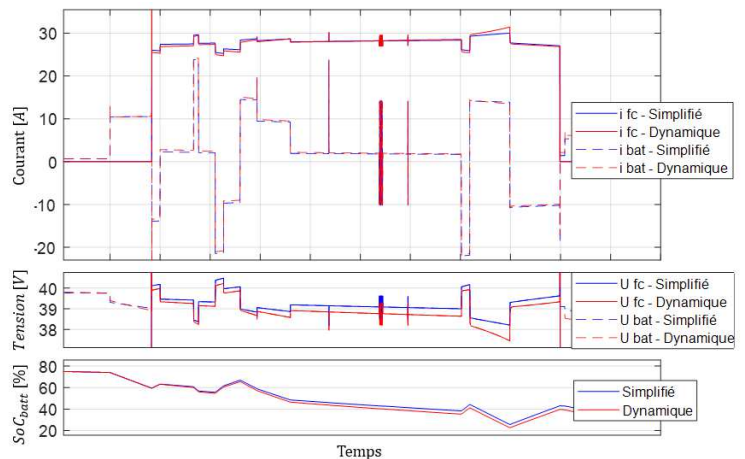


Figure 8 : Simulation d'une hybridation directe pile (fc) – batterie (bat) sur la mission avec les modèles statique simplifié et dynamique

### 3. DIMENSIONNEMENT DU SYSTÈME

#### 3.1. Algorithme de dimensionnement

Le dimensionnement de la pile à combustible (nombre de cellules placées en série  $Nb_{fc_{series}}$ ) et le dimensionnement de la batterie (nombre de cellules en série  $Nb_{cell_{series}}$ , nombre de branches en parallèle  $Nb_{cell_{parallèle}}$  et état de charge initial  $SoC_{init}$ ) sont réalisés à l'aide d'un algorithme combinatoire et pour différentes technologies de cellules (LFP, NCA, NiCd). Cela permet, en combinant toutes les valeurs possibles pour ces 4 paramètres de dimensionnement ( $Nb_{fc_{series}}$ ,  $Nb_{cell_{series}}$ ,  $Nb_{cell_{parallèle}}$ ,  $SoC_{init}$ ), de tester tous les dimensionnements possibles à l'intérieur de l'espace de recherche présenté dans le Tableau 2. Compte tenu du faible nombre de paramètres de ce problème d'optimisation, l'utilisation d'un algorithme combinatoire se justifie afin de converger vers le minimum global avec certitude. De plus, grâce au modèle statique de l'hybridation directe ainsi proposé, le temps de calcul pour chaque itération est relativement faible, ce qui permet de tester toutes les solutions possibles avec un temps de calcul acceptable. Toutefois, l'utilisation par exemple du modèle dynamique dans un tel processus de conception par optimisation, ou encore d'un modèle statique plus complexe nécessiterait l'utilisation d'un algorithme d'optimisation plus adapté. Le fait de tester tous les dimensionnements possibles permet également de visualiser toutes les performances possibles vis-à-vis de différents critères, comme la masse totale du système, mais aussi la consommation d' $H_2$  ou des critères liés au vieillissement de la pile à combustible ou de la batterie.

Les bornes des paramètres de dimensionnement doivent être assez larges pour permettre d'obtenir les dimensionnements les plus intéressants, tout en respectant les contraintes technologiques ou physiques liées à chaque paramètre. Pour la pile à combustible, le nombre minimal de cellules en série est fixé de façon à avoir une puissance maximale de pile égale à la puissance moyenne de la mission, à laquelle on ajoute 15 % pour tenir compte de la puissance demandée par les auxiliaires (équation 1). De même, le nombre maximal de cellules en série est fixé pour avoir une puissance maximale de pile égale à 115 % de la puissance maximale de la mission. En prenant les valeurs fixées précédemment de densité de puissance (section 2.2) et de surface géométrique de cellule (section 2.3), nous obtenons des bornes pour la puissance de la pile de 0,92 kW et 2,19 kW, ce qui correspond respectivement à 45 et 108 cellules en série. Ceci reste acceptable vis-à-vis du nombre maximal de cellules que peut avoir un stack de pile à combustible sur le plan technologique. Pour la batterie, le nombre maximal d'accumulateurs en série est choisi de manière à ne pas avoir un OCV batterie supérieur à l'OCV de la pile, pris égal à 1 V/cellule (figure 6). Le minimal est choisi de sorte que lorsque le SoC est égal à 80 %, l'OCV de la batterie soit supérieur à 18 V. Ce niveau correspond à la tension de pile minimale autorisée (0,4 V/cellule) pour le nombre minimum de cellules en série, soit 45. Cela garantit que la batterie peut effectivement fonctionner en décharge lorsqu'elle est couplée à la pile à combustible, sans que cette dernière ne fonctionne à une tension trop basse. Le nombre minimal de branches de batterie en parallèle, chaque branche ayant une capacité unitaire de 5 Ah (capacité d'une cellule), est fixé à 1 branche. La capacité de batterie maximale est fixée à 100 Ah pour chaque technologie, soit 20 branches en parallèle. Enfin, pour respecter les hypothèses du modèle, le SoC initial est limité entre 20 et 80 %, et est discrétisé par pas de 2,5 % à des fins combinatoires.

Tableau 2. Bornes de l'espace de recherche de l'algorithme combinatoire.

Paramètres	Pile	Batterie		
	$Nb_{fc_{series}}$	$Nb_{cell_{series}}$	$Nb_{cell_{parallèle}}$	$SoC_{init}$
Batterie				
LFP	45 - 108	6 - 32	1 - 20	20 - 80%
NCA	45 - 108	5 - 26	1 - 20	20 - 80%
NiCd	45 - 108	14 - 78	1 - 20	20 - 80%

Pour chaque combinaison des paramètres de dimensionnement, le système obtenu est testé par simulation. Il n'est retenu parmi les solutions possibles que si, au cours de la mission, le SoC de la batterie reste compris entre 20 et 80 % afin de respecter la plage de validité des modèles de batteries. De plus, la densité de courant de la pile à combustible doit rester comprise entre 0,1 et 0,7 A/cm<sup>2</sup> afin de valider l'hypothèse d'une courbe de polarisation linéarisée. Enfin, les limites de fonctionnement de la batterie doivent être respectées, en particulier les courants de charge et de décharge maximaux.

La masse du système est alors calculée en additionnant la masse de la pile à combustible, de ses auxiliaires [14], du réservoir d'hydrogène et de la batterie, avec la masse de la batterie donnée par l'équation (8). La densité du stockage d'hydrogène est fixée à 5,5 % : un réservoir de 100 kg est nécessaire pour stocker 5,5 kg d' $H_2$  [24].

$$m_{batt} = \frac{Nb_{cell_{series}} \times C_{batt} \times U_{cell_{nominal}}}{E_{batt}} \quad (8)$$

Avec  $C_{batt}$  et  $U_{cell_{nominal}}$  représentant respectivement la capacité totale de la batterie et la tension nominale de la cellule.

Puisque, dans certains cas, l'état de charge final de la batterie  $SoC_{end}$  peut être inférieur à l'état de charge initial  $SoC_{init}$ , on ajoute à la quantité d'hydrogène consommé lors de la mission la masse d'hydrogène nécessaire pour recharger la batterie jusqu'à son SoC initial (recharge réalisée par la pile à combustible). La masse totale d' $H_2$  consommée est ainsi calculée avec l'équation (9), en considérant un rendement électrique  $\eta_{elec_{fc}}$  pour la pile de 50 %. Cela permet d'éviter le fait que la batterie soit considérée comme une source d'énergie pendant la mission, ce qui favoriserait certains dimensionnements en termes de masse. En pratique, la recharge de la batterie par la pile en fin de mission (avant l'arrêt et l'inertage de la pile) se ferait en laissant simplement les deux composants connectés entre eux, l'OCV de la pile étant toujours supérieur à celui de la batterie. La vitesse de recharge de la batterie dépend de la différence entre les OCV des deux sources. Cependant, si le SoC initial est élevé, le courant de recharge peut devenir très faible (si les deux OCV sont proches) et la pile à combustible risque alors fonctionner dans une zone dégradante. L'impact de cette phase de recharge sur la masse totale demeure relativement négligeable, mais elle est très pénalisante si l'on considère le vieillissement de la pile. La prise en compte du vieillissement de la pile à combustible dans le processus de conception nécessite donc de considérer l'impact de la phase de recharge ou, dans le cas contraire, d'assumer le caractère « source d'énergie » de la batterie pendant la mission. En revanche, pour certains dimensionnements, c'est le contraire et le SoC final de la batterie est supérieur au SoC initial, ce qui leur donne un léger désavantage en termes de consommation d'hydrogène.

$$m_{H_2 total} = \int \left( \frac{Nb_{fc series} \lambda_{H_2} M_{H_2} i_{fc}}{2F} dt \right) + \frac{\lambda_{H_2} M_{H_2} Nb_{cell series} C_{batt} U_{cell nominal} (SoC_{init} - SoC_{end})}{2F \times \eta_{elec fc}} \quad (9)$$

Avec  $\lambda_{H_2}$ ,  $M_{H_2}$  et  $F$  représentant respectivement le coefficient de sur-stoechiométrie d' $H_2$ , la masse molaire de l'hydrogène et la constante de Faraday.

En plus de la masse totale du système, certains indicateurs de performance sont calculés pour chaque dimensionnement.

Pour la pile à combustible, les densités de courant minimale, maximale et moyenne sont calculées, ainsi que le pourcentage de temps passé dans une zone dégradante (densité de courant inférieure à 0,2 A/cm<sup>2</sup> ou supérieure à 0,8 A/cm<sup>2</sup> comme indiqué en section 2.3). L'amplitude de l'échelon de courant de la pile lors d'un échelon de puissance pendant la mission (0 → 1,5 kW en 1 s) est également calculée. Bien qu'il s'agisse d'un modèle statique, il est intéressant de comparer cette amplitude entre les différents dimensionnements et les différentes technologies de batterie testées pour quantifier l'échelon de courant de la pile en régime statique. En effet, si le courant fourni par la réaction principale dans la pile varie trop rapidement et que les réactifs s'épuisent, le courant est produit par des réactions parasites qui dégradent la pile à combustible [2]. Ceci est notamment le cas pour une pile  $H_2$ /Air si le compresseur d'air ne répond pas suffisamment vite et ne fournit pas la quantité d'oxygène nécessaire à la réaction.

Pour la batterie, les états de charge minimal et maximal sont calculés. De plus, le nombre de cycles équivalents pleine décharge ( $Nb_{eqDoD=100\%}$ ) est calculé grâce à une méthode de comptage Rainflow [25]. Cette méthode consiste à calculer le nombre de cycles ( $Nb_{cycles DoD(i)}$ ) dans le profil d'évolution du SoC de la batterie au cours du temps, en fonction de la profondeur de décharge (DoD). Ensuite, grâce à une courbe donnant le nombre maximal de cycles avant défaillance ( $Nb_{cycles MAX DoD}$ ) (rigoureusement avec une probabilité de défaillance donnée, 50 % par exemple) en fonction de la profondeur de décharge du cycle,  $Nb_{eqDoD=100\%}$  peut être calculé avec l'équation (10).

$$Nb_{eqDoD=100\%} = \sum_i Nb_{cycles DoD(i)} \times \frac{Nb_{cycles MAX DoD=100\%}}{Nb_{cycles MAX DoD(i)}} \quad (10)$$

Cette courbe semble similaire pour les batteries LFP et NCA [26, 27]. L'équation (11) proposée dans [26] a été choisie pour une température de batterie de 25 °C. La durée de vie de la batterie Li-ion est ainsi estimée à environ 6700 cycles de décharge complète avant une perte de capacité de 20 %, critère de fin de vie. Cette même perte de capacité est atteinte au bout de 250 000 cycles à 10 % de DoD.

$$Nb_{cycles MAX DoD} = \left( \frac{45,3}{-0,9049 \times \exp(-0,00972 \times DOD [\%]) + 0,8951} \right) \quad (11)$$

Pour la batterie NiCd, les informations fournies par [28], une durée de vie de la batterie de 2500 cycles de décharge complète et de 10 000 cycles pour un DoD de 10 %, conduisent à l'équation exponentielle (12).

$$Nb_{cycles MAX DoD} = 1,17E04 \times e^{-1,54E-02 \times DoD [\%]} \quad (12)$$

Le nombre de cycles équivalents pleine décharge subis par la batterie permet la prise en compte partielle de son vieillissement dans la comparaison entre les différents dimensionnements obtenus.

### 3.2. Résultats

De nombreux dimensionnements sont possibles pour une telle hybridation. Parmi toutes les technologies de batterie, c'est le Li-ion/NCA typé énergie qui permet d'atteindre la masse totale du système la plus faible à environ 68 kg (visible sur la figure 10) avec une batterie de 30 Ah et de masse 10 kg. Les technologies Li-ion/LFP et NCA typé puissance donnent des résultats très proches. Les autres technologies de batteries permettent également des masses totales assez faibles, autour de 75 kg. Pour les technologies de batteries NiCd et NCA typées puissance et forte puissance, l'optimiseur parvient à trouver des dimensionnements présentant une batterie de capacité minimale 10 Ah, alors que pour le NCA typé énergie et le LFP, le minimum est à 15 Ah. Quelle que soit la technologie de la batterie, les dimensionnements minimisant la masse du système sont ceux qui minimisent la masse de la batterie. Ceci est obtenu par la diminution de la capacité de la batterie, bien qu'elle s'accompagne d'une augmentation du nombre de cellules en série afin d'augmenter sa puissance. Il en résulte également une augmentation du nombre de cellules en série sur la pile, donc de sa puissance, pour maintenir des niveaux de tension compatibles entre les deux sources. A noter que le fonctionnement avec une pile de puissance plus importante soulage la batterie et il devient ainsi possible de réduire sa capacité.

Minimiser la masse de la batterie est également facilité par un fort « effet amortisseur » sur l'évolution de son SoC. En effet, lorsque l'on compare les caractéristiques des différentes batteries dans le Tableau 1, on constate que le NCA a la plus forte évolution de son OCV avec le SoC (visible également sur la figure 7). Ceci est très intéressant dans une hybridation directe car cela réduit les possibilités de dérive incontrôlée du SoC de la batterie vers une surcharge ou une décharge profonde. En effet, lorsque la batterie est rechargée par la pile, le SoC augmente, ce qui augmente d'autant plus le niveau de tension de la batterie que son OCV change fortement avec le SoC. Cette augmentation du niveau de tension entraîne une diminution du courant produit par la pile, ainsi que, à puissance constante, une diminution du courant absorbé par la charge, et donc une diminution du courant de recharge vers la batterie. A l'inverse, lorsque la batterie se décharge, le niveau de tension a tendance à diminuer, ce qui provoque une augmentation du courant produit par la pile à combustible. Un niveau de tension réduit au niveau de la charge entraîne, à puissance constante, une augmentation de la demande de courant. Cependant, la pile à combustible étant un composant à caractère fortement « source de tension » sur la majeure partie de sa plage de fonctionnement, l'augmentation du courant se traduit également par une augmentation de sa puissance électrique. La pile participe donc davantage à l'appel de puissance, réduisant le courant fourni par la batterie et la protégeant des décharges profondes. Un « effet amortisseur » important, au-delà du fait de permettre de minimiser la capacité de la batterie, rend le système hybride direct plus robuste.



De même, une résistance de batterie élevée conduit à réduire la possibilité que le courant de la batterie dépasse les courants limites de charge et de décharge, en faisant respirer davantage la tension du bus. Par conséquent, le point de fonctionnement de la pile à combustible varie davantage avec les variations de la puissance appelée par la charge. Cependant, dans ce cas, le point de fonctionnement de la pile à combustible varie suivant la variation du courant de la batterie, et non plus suivant la variation du SoC : la pile à combustible est moins protégée des variations d'appel de puissance que dans une hybridation avec une batterie à faible résistance. Ceci est illustré à la figure 11 par un front de Pareto présentant, pour chaque technologie de batterie, les dimensionnements permettant de minimiser la masse totale du système et l'amplitude de l'échelon de courant de la pile sur un échelon de puissance de la mission (0 → 1,5 kW en 1 s). On peut noter que les batteries Li-ion/NCA typées puissance et forte puissance, possédant de faibles résistances, conduisent à de faibles amplitudes de variation du courant de la pile tout en n'alourdissant pas fortement le système.

Les systèmes les plus légers ont tendance à consommer davantage d'hydrogène (figure 9). Les systèmes de faibles masses sont obtenus pour un nombre élevé de cellules en série de la pile à combustible et pour une faible capacité de batterie. Le point de fonctionnement de la pile varie donc davantage avec les variations de charge afin de soulager la batterie, ce qui entraîne une augmentation de la densité de courant moyenne de la pile, et donc le rendement global est réduit. Là encore, la batterie NCA typée énergie est la plus efficace, du moins pour des masses système inférieures à 110 kg. Au-delà, c'est la batterie NiCd qui permet de minimiser la consommation d'H<sub>2</sub>.

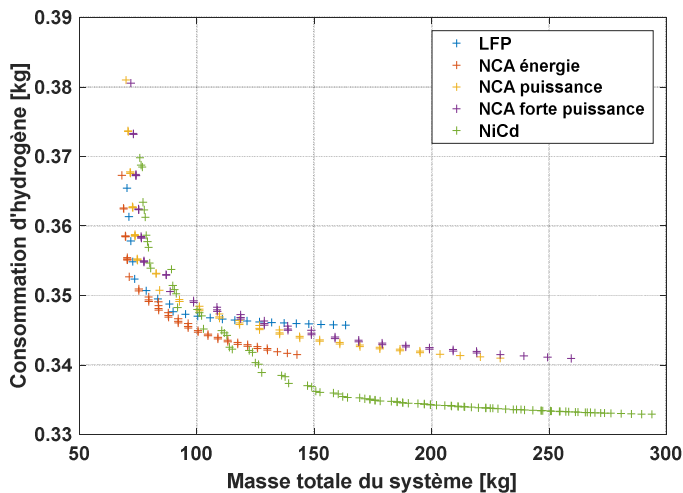


Figure 9 : Front de Pareto masse totale du système / consommation d'H<sub>2</sub>

La plupart des systèmes sont capables de remplir la mission avec plusieurs valeurs d'état de charge initial, ce qui est important pour la robustesse du système. Cependant, les systèmes les plus légers ne peuvent le faire qu'avec des SoC initiaux élevés, comme le montre le front de Pareto illustré à la figure 10. La faible capacité de la batterie des systèmes les plus légers est en effet limitante pendant la phase de préchauffe de la pile : elle doit être à un haut état de charge pour pouvoir fournir l'énergie nécessaire pendant cette phase. Egalement, la forme du front de Pareto pour les systèmes les plus légers peut être due au fait que, pour un même système, il est avantageux d'avoir un SoC initial le plus élevé possible : cela permet une tension de fonctionnement plus élevée, et donc un meilleur rendement sur la pile à combustible. Par conséquent, la consommation d'H<sub>2</sub> est réduite, ce qui entraîne une diminution de la masse totale. Les résultats présentés sur la figure 10 montrent également qu'aucun système ne peut avoir un état de charge initial inférieur à 25 %, en raison de l'énergie nécessaire à la préchauffe de la pile.

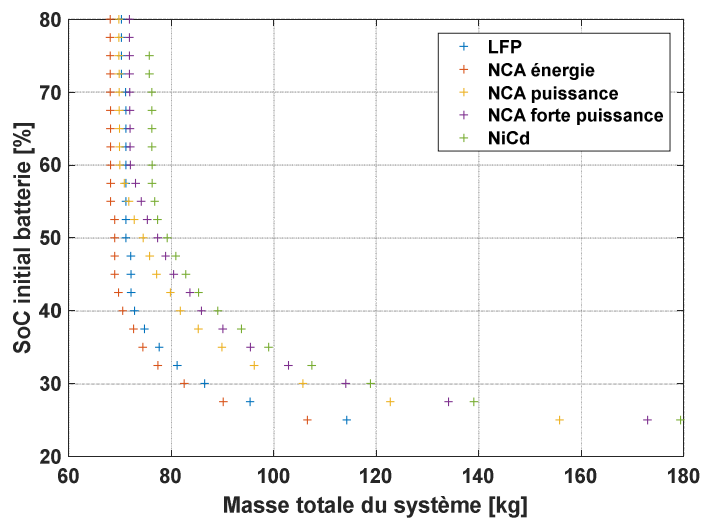


Figure 10 : Front de Pareto masse totale du système / SoC initial de la batterie

La minimisation de la masse conduit à de fortes variations du point de fonctionnement de la pile lors d'un échelon de puissance pendant la mission (figure 11), particulièrement lorsqu'elle est hybridée avec des batteries possédant des résistances internes importantes. Il est intéressant de noter que même les systèmes les plus légers n'entraînent pas un fonctionnement de la pile en zone dégradante, probablement en raison de l'absence de simulation de la phase de recharge de la batterie par la pile en fin de mission.

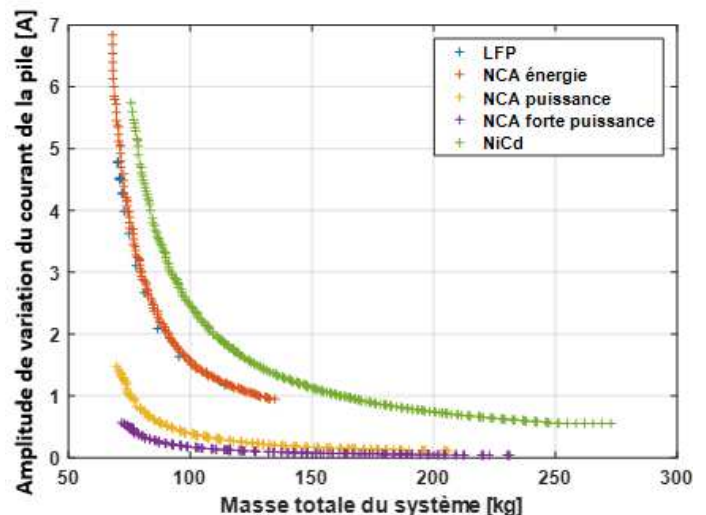


Figure 11 : Front de Pareto masse totale du système / amplitude de l'échelon de courant de la pile sur une rampe 0 → 1,5 kW en 1 s

La minimisation de la masse totale du système se fait en minimisant la masse de la batterie, mais aussi en l'utilisant au maximum, c'est pourquoi le nombre de cycles équivalent pleine décharge est plus élevé pour les batteries présentes dans les systèmes les plus légers (figure 12). Comme attendu au regard de ses performances en termes de durée de vie (section 3.1), la batterie NiCd présente une dégradation par cyclage plus importante que les batteries Li-ion.

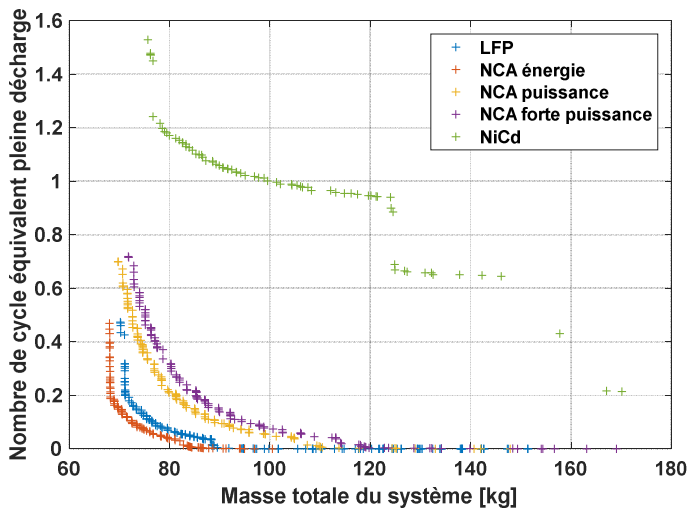


Figure 12 : Front de Pareto masse totale du système / nombre de cycle équivalent pleine décharge sur la batterie (pour une mission)

#### 4. CONCLUSION

Un algorithme d'optimisation du dimensionnement d'une hybridation directe pile PEM-HT – batterie a été mis en œuvre afin de minimiser la masse totale du système. Les relations analytiques utilisées pour l'optimisation ont été obtenues à partir d'un modèle statique simplifié de l'hybridation.

Grâce au faible temps de résolution de ce modèle, l'optimisation est effectuée avec un algorithme combinatoire afin d'obtenir l'ensemble des solutions possibles. Un compromis doit être trouvé entre la minimisation de la masse et le vieillissement de la pile à combustible, accéléré par son fonctionnement en zone dégradante ou à courant variable. Une batterie de capacité plus faible vieillira également plus rapidement en raison d'un cyclage plus intense. Les résultats montrent également l'importance du choix de la technologie de la batterie pour minimiser la masse du système et la consommation d'hydrogène, avec également des différences notables sur les critères de vieillissement étudiés par ailleurs.

Cependant, le modèle reste perfectible. En effet, la comparaison du modèle statique simplifié utilisé avec un modèle dynamique montre des différences relativement importantes dans l'évolution du SoC pour de faibles capacités de batterie. Le paramétrage du modèle simplifié pourrait être amélioré. La précision de ce modèle est cependant très bonne dans son domaine de validité. Plusieurs autres axes d'amélioration sont possibles : simulation de la recharge de la batterie par la pile en fin de mission, dimensionnement du système avec le modèle dynamique, prise en compte plus fine du câblage, implémentation de lois de vieillissement dans le modèle afin d'analyser l'impact du dimensionnement sur le vieillissement de la pile et de la batterie. Par ailleurs, la préchauffe de la pile, effectuée par la batterie, contraint la taille de cette dernière : utiliser la combustion de l'hydrogène pour préchauffer la pile pourrait être une solution pour réduire la masse de la batterie.

#### 5. REMERCIEMENTS

Les auteurs remercient Safran Power Units et la Banque Publique d'Investissement (BPI) pour le financement des travaux présentés dans cet article.

#### 6. REFERENCES

[1] O. Dessens, et al., « Aviation and Climate Change », *Transport Policy, Air Transportation and the Environment*, vol. 34, p. 14-20, juillet 2014.  
 [2] S. S. Araya, et al., « A Comprehensive Review of PBI-Based High Temperature PEM Fuel Cells », *International Journal of Hydrogen Energy*, vol. 41, n°46, p. 21310-21344, décembre 2016.

[3] J. Pratt, et al. « Proton Exchange Membrane Fuel Cells for Electrical Power Generation On-Board Commercial Airplanes », *Applied Energy, Sustainable Development of Energy, Water and Environment Systems*, vol. 101, p. 776-96, janvier 2013.  
 [4] A. Jaafar, et al., « Energy management of a hybrid system based on a fuel cell and a Lithium Ion battery: Experimental tests and integrated optimal design », *Mathematics and Computers in Simulation, 11th International Conference on Modeling and Simulation of Electric Machines, Converters and Systems*, vol. 131, p. 21-37, janvier 2017.  
 [5] B. Wahdame, et al., « Impact of Power Converter Current Ripple on the Durability of a Fuel Cell Stack », in *2008 IEEE International Symposium on Industrial Electronics*, p. 1495-1500, Cambridge, UK, 2008.  
 [6] A. Nishizawa, et al., « Fuel Cell and Li-Ion Battery Direct Hybridization System for Aircraft Applications », *Journal of Power Sources*, vol. 222, p. 294-300, janvier 2013.  
 [7] S. J. Andreasen, et al., « Directly Connected Series Coupled HTPEM Fuel Cell Stacks to a Li-Ion Battery DC Bus for a Fuel Cell Electrical Vehicle », *International Journal of Hydrogen Energy*, vol. 33, p. 7137-45, 2008.  
 [8] T. Hordé, « Étude de systèmes pile à combustible hybridés embarqués pour l'aéronautique », Phd thesis, Ecole Nationale Supérieure des Mines de Paris, 2012.  
 [9] B. Morin, « Hybridation d'une pile à combustible par des supercondensateurs : vers une solution passive et directe », Phd thesis, Toulouse INP, 2013.  
 [10] L. Ménard, et al., « Dynamic Energy Model of a Lithium-Ion Battery », *Mathematics and Computers in Simulation*, vol. 81, p. 327-39, 2010.  
 [11] J. S. Savage, et al., « Capacitance calculations for cable harnesses using the method of moments », *IEEE Transactions on Electromagnetic Compatibility*, vol. 37, p. 131-37, février 1995.  
 [12] H. Hongwen, et al., « Online Estimation of Model Parameters and State-of-Charge of LiFePO4 Batteries in Electric Vehicles », *Applied Energy, Special issue on Thermal Energy Management in the Process Industries*, vol. 89, p. 413-20, janvier 2012.  
 [13] S. C. Lee, et al., « Graphical and Mathematical Analysis of Fuel Cell/Battery Passive Hybridization with K Factors », *Applied Energy*, vol. 114, p. 135-45, février 2014.  
 [14] PEM-HT – Données confidentielles fournies par Safran Power Units.  
 [15] C. Lin, et al., "A study on the impact of open circuit voltage tests on state of charge estimation for lithium-ion batteries", *Applied Energy*, vol. 205, p. 892–902, 2017.  
 [16] Y. Zhang, « Performance and aging quantification of electrochemical energy storage elements for aeronautical usage », Phd thesis, Université de Bordeaux, 2019.  
 [17] D. Andre, et al., « Characterization of High-Power Lithium-Ion Batteries by Electrochemical Impedance Spectroscopy. I. Experimental Investigation », *Journal of Power Sources*, vol. 196, p. 5334-41, juin 2011.  
 [18] SAFT 505CH NiCd 20 cells 50Ah – Données confidentielles fournies par Safran Power Units et fiche technique : <https://pdf1.alldatasheet.net/datasheet-pdf/view/553546/SAFT/505CH.html>  
 [19] TYVA FE18650-HE1 LFP 1,6Ah – Fiche technique : [https://tyva-energie.com/images/FE18650-HE1-1600-3.2\\_V\\_LI-FEPO4.pdf](https://tyva-energie.com/images/FE18650-HE1-1600-3.2_V_LI-FEPO4.pdf)  
 [20] SAFT VL45E NCA 45Ah – Fiche technique : <http://www.houseofbatteries.com/documents/VL45E.pdf>  
 [21] SAFT VL6P NCA 6,5Ah – Données confidentielles fournies par SAFT.  
 [22] SAFT VL6A NCA 6Ah – Fiche technique : [www.houseofbatteries.com/documents/VL6A.pdf](http://www.houseofbatteries.com/documents/VL6A.pdf)  
 [23] M. Garcia-Plaza et al., « A Ni-Cd battery model considering state of charge and hysteresis effects », *Journal of Power Sources*, vol. 275, p. 595-604, novembre 2014.  
 [24] P. Adams, « Identification of the optimum on-board storage pressure for gaseous hydrogen city buses », *European integrated hydrogen project EIHP2 Report*, 2004.  
 [25] A. Jaafar, et al., "Sizing of a hybrid locomotive based on accumulators and ultracapacitors", *IEEE Vehicle Power and Propulsion Conference*, Lille, p. 1-6, 2010.  
 [26] M. Swierczynski, et al., « Lifetime and Economic Analyses of Lithium-Ion Batteries for Balancing Wind Power Forecast Error », *International Journal of Energy Research*, vol. 39, p. 760-70, janvier 2015.  
 [27] D. Stroe, et al., "Accelerated Lifetime Testing Methodology for Lifetime Estimation of Lithium-Ion Batteries Used in Augmented Wind Power Plants", *IEEE Transactions on Industry Applications*, vol. 50, p. 4006-17, décembre 2014.  
 [28] F. Díaz-González, et al., « A Review of Energy Storage Technologies for Wind Power Applications », *Renewable and Sustainable Energy Reviews*, vol. 16, p. 2154-71, mai 2012.