



HAL
open science

Conception intégrée du système propulsif d'un avion régional hybride-électrique

Xavier Roboam, Matthieu Pettes-Duler, Bruno Sareni

► **To cite this version:**

Xavier Roboam, Matthieu Pettes-Duler, Bruno Sareni. Conception intégrée du système propulsif d'un avion régional hybride-électrique. La Revue de l'électricité et de l'électronique, 2020, N°5 2020. hal-03404199

HAL Id: hal-03404199

<https://ut3-toulouseinp.hal.science/hal-03404199>

Submitted on 26 Oct 2021

HAL is a multi-disciplinary open access archive for the deposit and dissemination of scientific research documents, whether they are published or not. The documents may come from teaching and research institutions in France or abroad, or from public or private research centers.

L'archive ouverte pluridisciplinaire **HAL**, est destinée au dépôt et à la diffusion de documents scientifiques de niveau recherche, publiés ou non, émanant des établissements d'enseignement et de recherche français ou étrangers, des laboratoires publics ou privés.

Conception intégrée du système propulsif d'un avion régional hybride-électrique.

Matthieu PETTES-DULER

Doctorant au laboratoire LAPLACE, Toulouse

Encadré par Xavier Roboam et Bruno SARENI

L'ère de l'aviation électrique n'est plus si loin, la certification récente du premier avion électrique au monde : le Velis Electro de Pipistrel, en témoigne. L'objectif de ce travail est d'intégrer des briques technologiques (machines, électronique de puissance, composants de stockage, système de refroidissement) et les nouveaux concepts proposés dans les autres membres du projet en tenant compte des informations externes. Dans le contexte de la future chaîne de propulsion électrique hybride des avions, cette « intégration » est un défi clé pour faire face à la complexité du processus grâce à une conception optimisée du système global.

Introduction

Aujourd'hui, le transport est le secteur qui connaît la croissance la plus rapide au niveau mondial, qui contribue à la dégradation de l'environnement. Trouver des solutions durables est un élément clé pour résoudre ce problème, en particulier pour le secteur aéronautique, qui représente environ 2 % des émissions mondiales de CO₂ [1]. Le consortium Clean Sky2 (H2020 EU) aide les constructeurs d'avions dans la recherche de solutions de moins en moins bruyantes et de plus en plus « vertes ». Depuis les années 2010, une effervescence mondiale est apparue sur les projets d'aéronefs (de plus en plus) plus électriques dans le monde, il en existe en 2020 plus de 170 projets. En effet, les avantages de la propulsion électrique laissent entrevoir de nouvelles architectures. Plusieurs topologies d'architectures hybride-électriques sont étudiées :

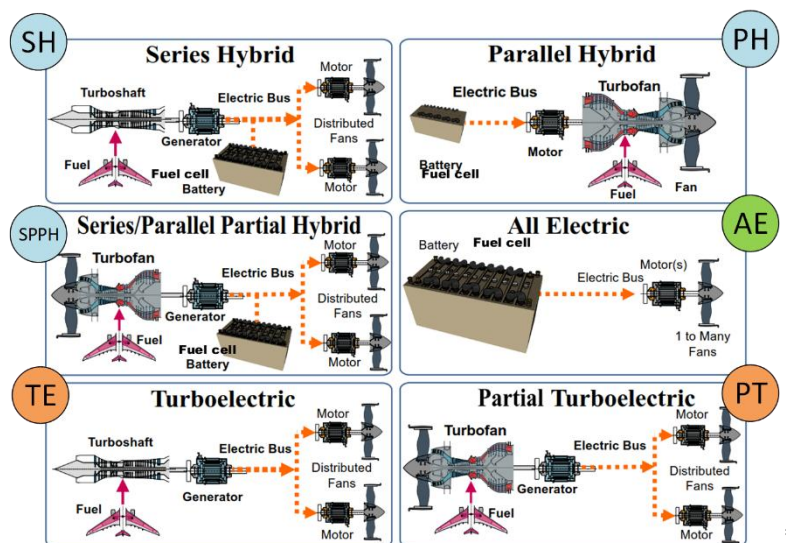


Figure 1: Etat de l'art des architectures de propulsion hybride-électrique.

La Figure 2 représente quelques projets sur l'électrification des fonctions propulsives des aéronefs [2]–[11] à travers 2 axes, le degré d'hybridation en puissance et celui en énergie.

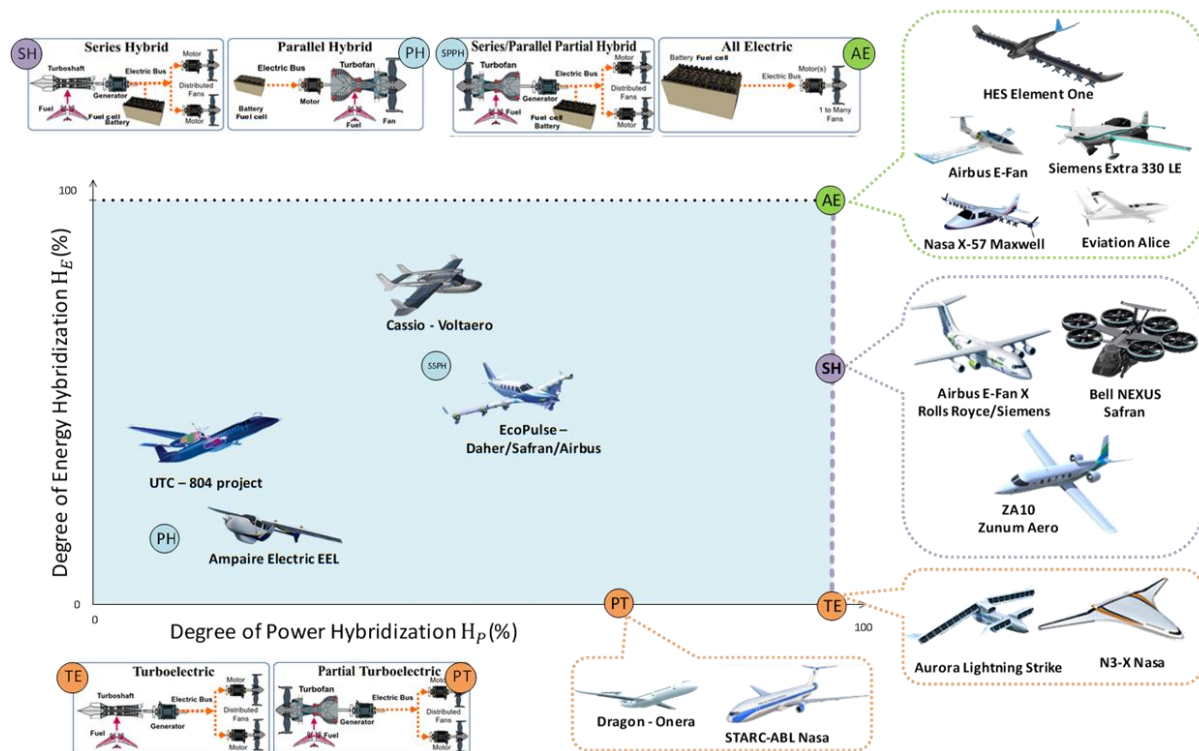


Figure 2 : Représentation des projets visant à électrifier les systèmes de propulsion des aéronefs en fonction de leur degré d'hybridation en puissance/énergie.

La route vers l'électrification de la propulsion des aéronefs n'est pas si simple, le poids des éléments est le plus grand ennemi de l'aéronautique et il cause bien des soucis. Toutes les stratégies sont représentées, des plus « légères » (PH – Parallel hybrid) avec un fonctionnement en parallèle des moteurs électriques, aux plus sophistiquées, avec l'ensemble de la propulsion qui est créée par des moteurs électriques mais celle-ci est alimenté par des ensembles électrogènes – piles à combustible (SH – Series hybrid). C'est en particulier cette dernière stratégie d'hybridation qui sera étudiée dans le projets européen HASTECS.

Le projet HASTECS au cœur de l'actualité.

L'objectif principal de l'initiative HASTECS (Hybrid Aircraft Academic reSearch on Thermal and Electrical Components and Systems) projet de l'Union Européenne est de coupler les études thermiques et électriques pour un avion régional. Pour cela une équipe composée de 6 doctorants et 2 post-doctorants a été constituée afin de travailler sur l'aviation hybride-électrique. Dans notre cas, seule l'architecture électrique hybride série a été étudiée dans ce projet, car elle conduit à une grande puissance de dimensionnement ainsi que des contraintes sur la chaîne de traction électrique, la poussée étant entièrement assurée par les composants électriques de l'appareil. À partir d'un ensemble de données d'entrée et de conditions environnementales données, nous utilisons différents modèles de "substitution" pour simplifier les évaluations de rendements et des masses de chaque composant. Le système propulsif est reconçu par un processus en boucle reliant les variations de poids et les conséquences sur la poussée : cette approche de conception intégrée permet d'évaluer les effets boules de neige causés par l'ajout de masse. L'enjeu principal de cette étude est de fournir des modèles de substitution en vue d'une réduction de conception intégrée

Conception intégrée du système propulsif d'un avion régional hybride-électrique.

permettant de progresser efficacement (avec un temps de calcul raisonnable) vers un compromis optimal de l'ensemble de la chaîne de traction électrique hybride. Enfin, après en mettant en place le processus de conception intégrée, une analyse de sensibilité est effectuée dans les dernière section montrant les effets des variations à la fois sur les densités de puissance et les rendements.

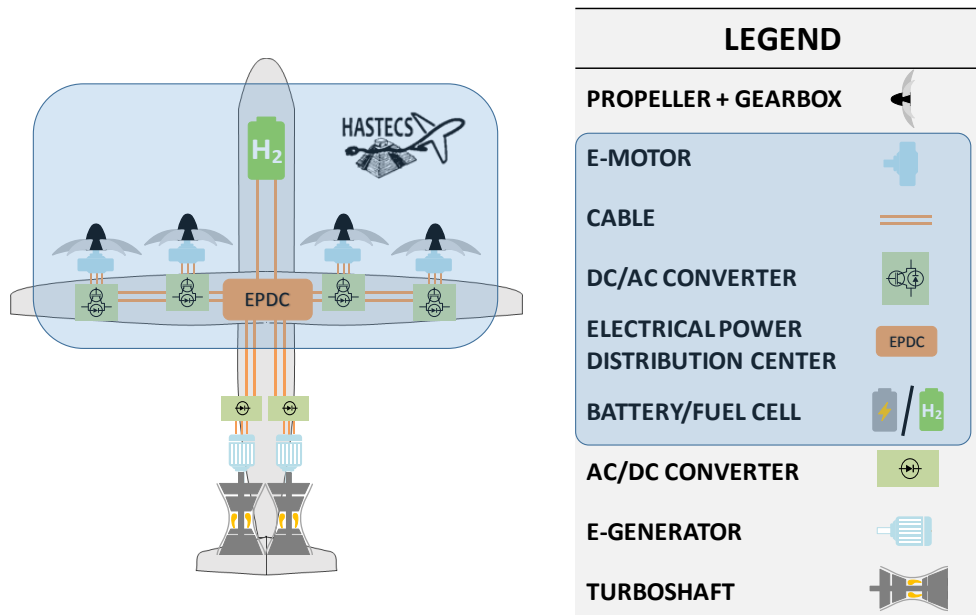


Figure 3: périmètre du projet HASTECS (système de propulsion hybride-électrique série).

Processus d'intégration système.

Une première étude axée « système » a permis de mettre en évidence les sensibilités du système de propulsion aux technologies utilisées (en particulier les densités de puissance et les rendements). La prise de masse de l'appareil entraîne des effets boule de neige, un appareil plus lourd nécessitera plus de puissance au décollage. Cette effet boule de neige est pris en compte à travers la figure suivante :

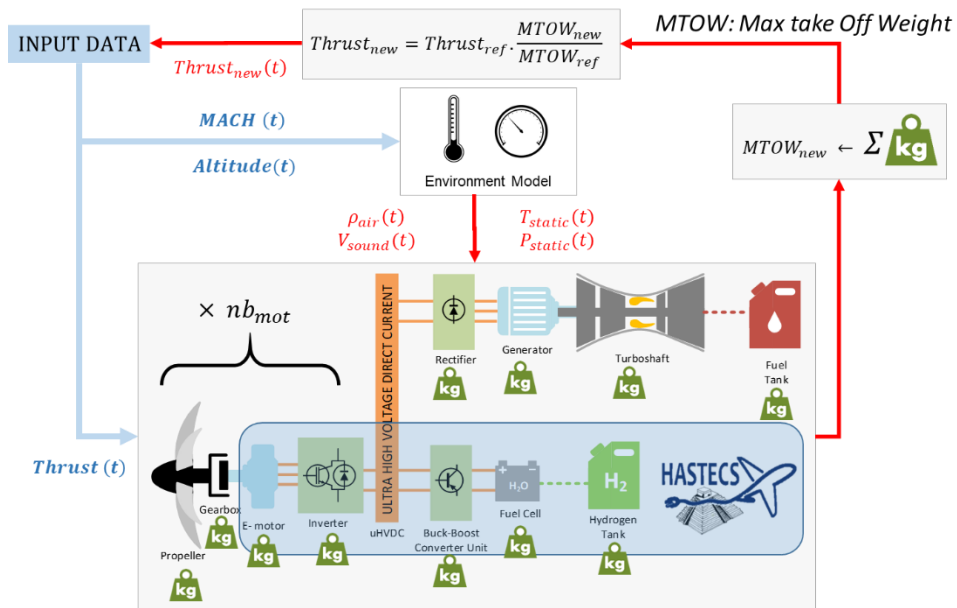


Figure 4 : Processus de rebouclage pour prendre en compte les effets boule de neige dus à la masse additionnelle.

L'ajout de masse redéfinit la poussée nécessaire au dimensionnement à travers l'équation suivante :

$$Thrust_{new} = Thrust_{ref} * \frac{MTOW_{new}}{MTOW_{ref}} \quad (1)$$

Cette hypothèse a été vérifiée par des modèles de mécanique de vol au sein de l'entreprise AIRBUS. Dans un souci d'intégration optimale des modèles de conception fournis par l'ensemble des collaborateurs des projets, une analyse de sensibilité va permettre de mettre en évidence les paramètres les plus impactants sur la chaîne de propulsion de l'aéronef.

Un système propulsif sensible aux technologies.

Afin de dimensionner la totalité du système de propulsion, des hypothèses simples ont été utilisées concernant les sous-systèmes électriques [12] (densités de puissances et des rendements constants) tel que présenté dans le tableau suivant :

	Cible 2025	Cible 2035	Cible 20xx
Moteur/Générateur électrique			
Densité de puissance	5 kW/kg	10 kW/kg	15 kW/kg
Rendement	96%	98.5%	99%
Électroniques de puissance			
Densité de puissance	15 kW/kg	25 kW/kg	35 kW/kg
Rendement	98%	99.5%	99.8%

Tableau 1: hypothèses des composants électriques par rapport aux cibles d'entrée en service.

Conception intégrée du système propulsif d'un avion régional hybride-électrique.

Diverses « cibles » technologiques correspondent à des niveaux graduels d'optimisation. Les résultats d'analyse sont présentés avec comme référence un avion hybride-électrique avec les cibles technologiques dites « de 2025 ».

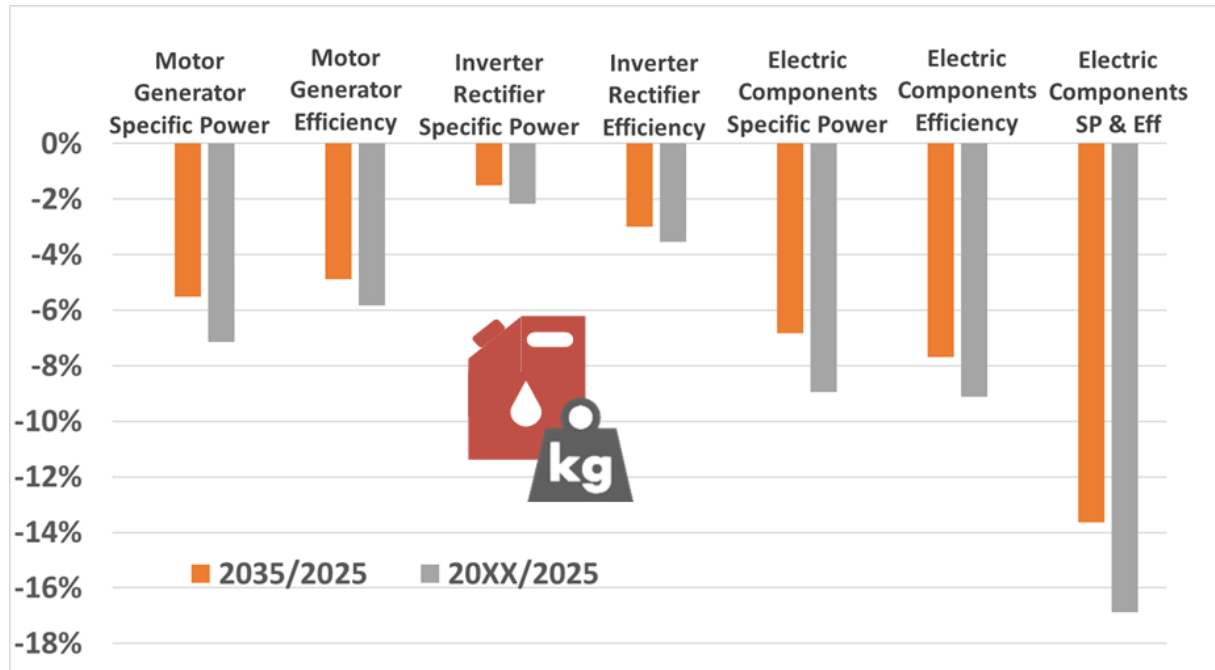


Figure 5 : Résultat de l'analyse de sensibilité globale en prenant comme sortie la masse de carburant consommée.

Nous pouvons souligner la différence d'impact entre l'amélioration des sous-systèmes de conversion électromécanique (moteur électrique et générateur électriques) par rapport à celle des électroniques de puissance qui bien que non négligeable est moins sensible. C'est pourquoi nous devons au mieux optimiser les sous-systèmes électriques de notre chaîne propulsive, et en premier lieu les machines électriques. Pour cela, nous devons étudier plus en détail chaque modèle de dimensionnement.

Une analyse de sensibilité prenant en compte les couplages entre variables.

L'objectif principal de cette partie est d'étudier la sensibilité [13], à savoir les variations de la (ou des) sortie(s) d'un modèle par rapport à ses variables d'entrées. La manière la plus simple consiste à changer un seul paramètre à la fois et de voir l'impact qu'a ce paramètre sur la réponse étudiée. Mais il s'agit là de méthodes locales qui masquent les corrélations entre paramètres d'entrée. L'analyse de sensibilité permet de mieux comprendre le comportement de notre système et notamment d'appréhender les couplages entre paramètres d'entrées et leurs impacts en sortie. Les indices de Sobol sont des indices qui proviennent d'une méthode globale de sensibilité basé sur l'étude la variance entre les paramètres [14]. Cette analyse de sensibilité permet d'identifier les variables les plus influentes de notre modèle. L'exemple présenté sera l'ensemble (hélice-transmission-moteur électrique).

Variables d'entrée	Borne inférieure	Borne supérieure
$D_{prop_{siz}}$ [%]	100	150
R_{gbox} [-]	1	15
$P_{em_{siz}}$ [%]	80	130
N_{siz} [%]	80	150
f_T [Pa]	40000	148500
J_{rms} [A/mm ²]	6	25
$B_{gap_{max}}$ [T]	0.8	1.05
$B_{teeth_{max}}$ [T]	1	1.53
$R_{drot_{lm}}$ [%]	0.5	1.25
V_{uHVDC} [V]	1000	3000
n_{ep} [-]	1	4
p [-]	2	10

Tableau 2: liste des variables de l'analyse de sensibilité avec leur borne de variations.

Avec :

- $D_{prop_{siz}}$: Surdimensionnement de l'hélice.
- R_{gbox} : Rapport de transmission entre l'hélice et le moteur.
- $P_{em_{siz}}$: Surdimensionnement ou sous dimensionnement en puissance par rapport au profil de mission.
- N_{siz} : Surdimensionnement ou sous dimensionnement en vitesse de rotation par rapport au profil de mission.
- f_T : Pression tangentielle au niveau du rotor de l'actionneur électromécanique.
- J_{rms} : Densité de courant.
- $B_{gap_{max}}$ Induction maximale dans l'entrefer.
- $B_{teeth_{max}}$ Induction maximale dans la dent statorique.
- $\lambda_{Drot/lm}$: facteur de forme du cylindre rotor (rapport diamètre sur longueur).
- V_{uHVDC} : Tension du bus DC.
- n_{ep} : Nombre d'encoches par pôles et par phases.
- p : Nombre de paire de pôles.

Les paramètres vont varier entre les bornes imposées par l'utilisateur et l'étude se fera sur le rendement de la chaîne électro propulsive (hélice- transmission-moteur électrique). L'indice d'ordre « 1 » permet de connaître l'impact de la variable seule sur le rendement, tandis que l'indice d'ordre « total » permettra de mettre en évidence les corrélations entre les variables. Deux problèmes ont été évalués : un problème sans contraintes, et un problème avec contraintes (notamment la contrainte thermique du moteur électrique).

Conception intégrée du système propulsif d'un avion régional hybride-électrique.

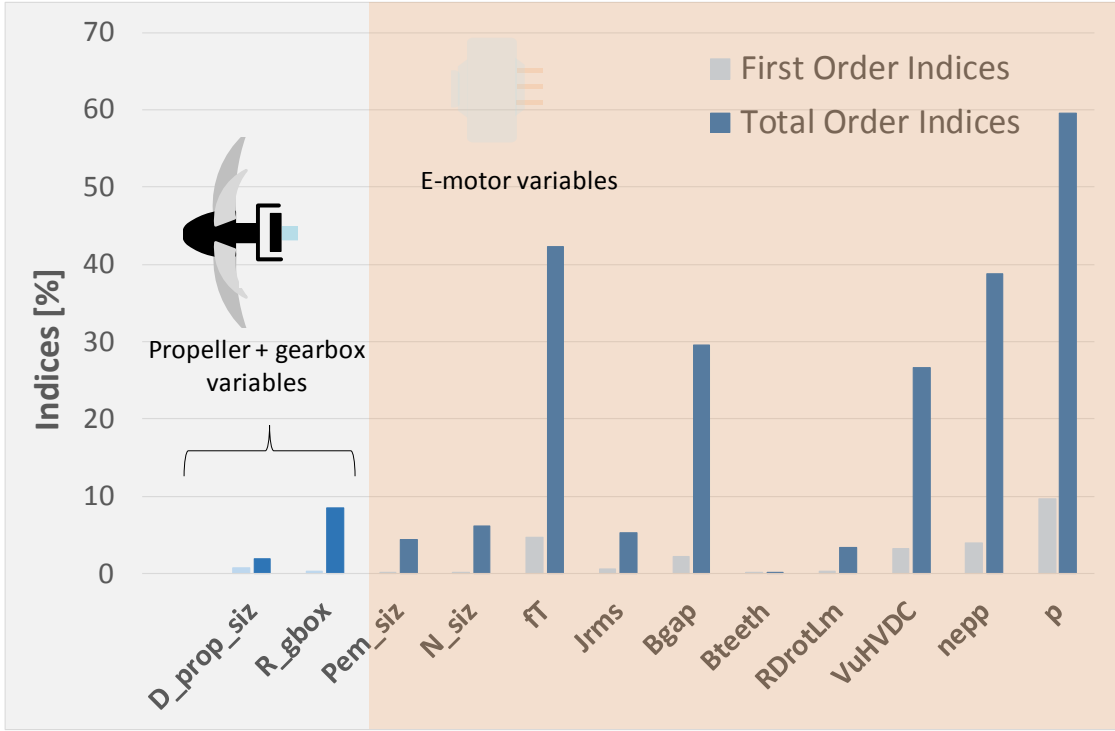


Figure 6: Résultats de l'analyse de sensibilité sur le rendement du système électromécanique propulsif basé sur les indices de Sobol sans contraintes.

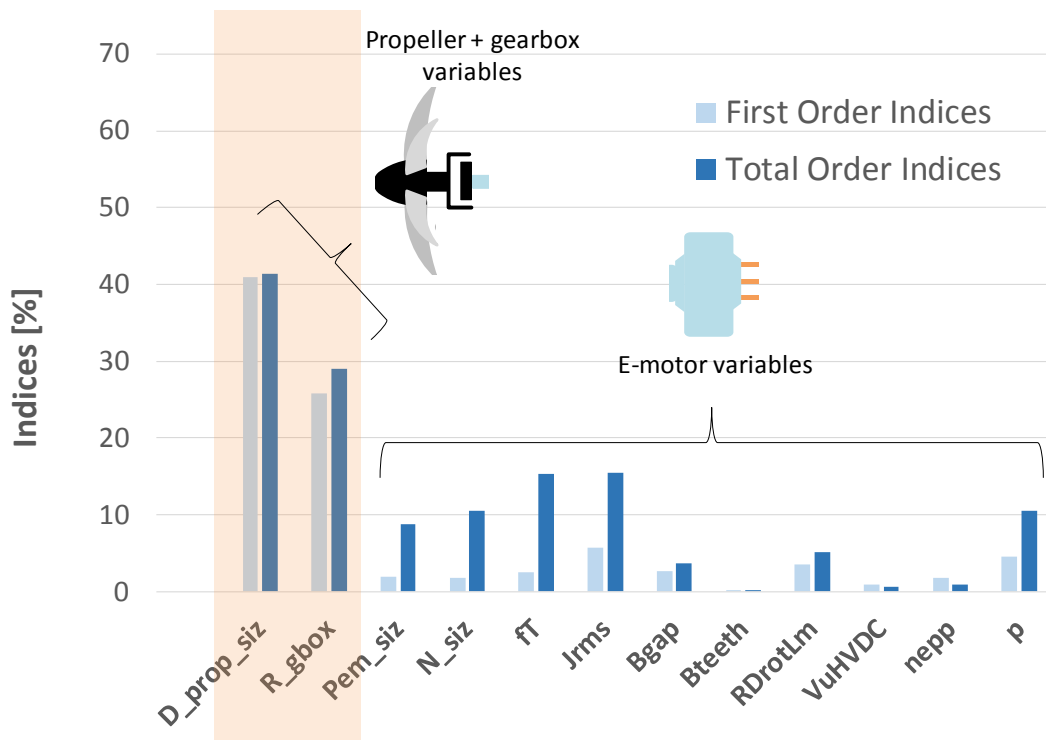


Figure 7: Résultats de l'analyse de sensibilité sur le rendement du système électromécanique propulsif basé sur les indices de Sobol avec contraintes.

Une première chose est apparue en comparant les études « avec » et « sans » contraintes. Si aucune contrainte de dimensionnement n'est prise en compte, l'influence des paramètres de dimensionnement machine électrique ont bien plus d'impact sur le rendement système que les paramètres de design hélice ou transmission. Cependant dans le cas de la Figure 6, le moteur électrique dimensionné ne vérifie pas à chaque fois les contraintes. Une fois les contraintes rajoutées (Figure 7), les indices de Sobol changent complètement. Cette fois-ci les indices les plus impactant sont les indices relatifs aux variables de dimensionnement hélice et transmission. En effet le rendement d'une hélice a une plage de variation plus importante qu'un moteur électrique (0 -> 80% VS 80% -> 95%) et donc est plus impactant sur le rendement système que le moteur lui-même. Le rapport de vitesse entre l'hélice et le moteur a toute son importance également puisqu'il permet de « régler » le couple de la machine ainsi que sa vitesse de rotation. Une plus grande vitesse de rotation augmentera la fréquence électrique de notre actionneur électromécanique et par conséquent augmentera les pertes « Fer » et réduira ainsi le rendement de celui-ci. Cela montre qu'une étude multi-physique en prenant en compte les différents domaines d'application est intéressante afin d'anticiper au maximum les couplages entre les variables de dimensionnement de chaque composant.

Ces analyses nous ont permis dans un premier temps d'enlever des paramètres qui étaient insensibles à nos sorties de modèles ($B_{teeth_{max}}$) et dans un second temps, ont mis en évidence le couplage entre certains paramètres de domaines différents.

Une optimisation locale du système de propulsion (moteur électrique).

L'analyse précédente est une étape préliminaire importante avant d'aller plus loin dans l'optimisation de l'ensemble du système de propulsion hybride- électrique. Le composant le plus impactant de la chaîne de propulsion est la machine électrique (cf Figure 5) c'est pourquoi une

Conception intégrée du système propulsif d'un avion régional hybride-électrique.

optimisation au niveau composant est nécessaire avant de pouvoir optimiser le système complet de propulsion. Une première optimisation a été réalisée dans le but de préparer l'intégration des autres modèles avec comme paramètres d'entrées les mêmes que précédemment (Tableau 2). Les premiers résultats ont été surprenants : L'optimiseur converge sur les mêmes solutions de la fonction objective (masse du moteur) en « quadrillant » l'espace paramétrique en entrée.

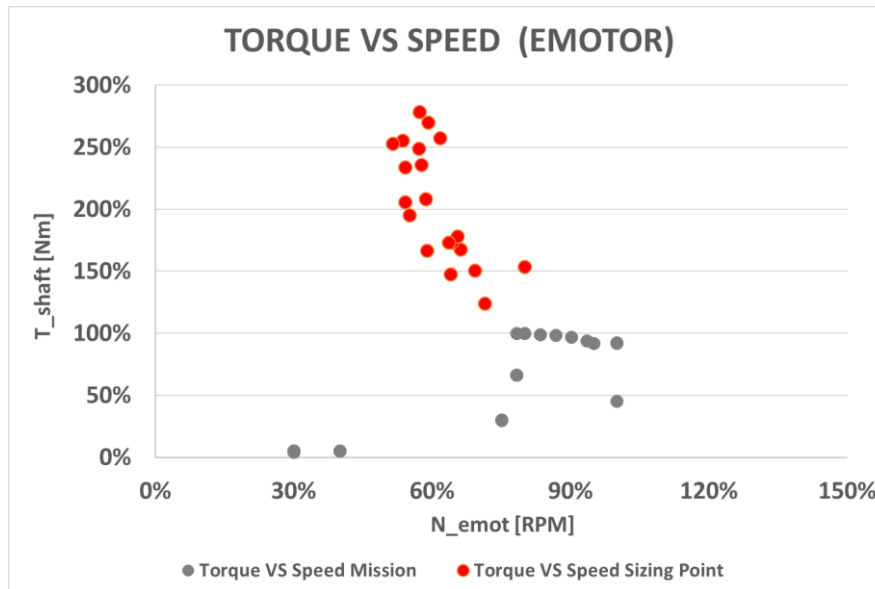


Figure 8: Plan couple vitesse de l'actionneur électromécanique normalisé par rapport au profil de mission.

Les variables d'entrées sont différentes pour des dimensions géométriques identiques (cf Figure 8). Des redondances ont été trouvées dans le modèle de dimensionnement machine et celles-ci provoquaient les anomalies trouvées précédemment. Ceci démontre les différences et les limites entre analyse de sensibilité globale et optimisation. En effet, l'analyse de sensibilité ne montre que l'impact des variables d'entrée sur la sortie choisie sans pour autant dégager les redondances du problème. Plusieurs optimisations ont permis de changer plusieurs paramètres afin de pouvoir figer la causalité de calcul du modèle de dimensionnement.

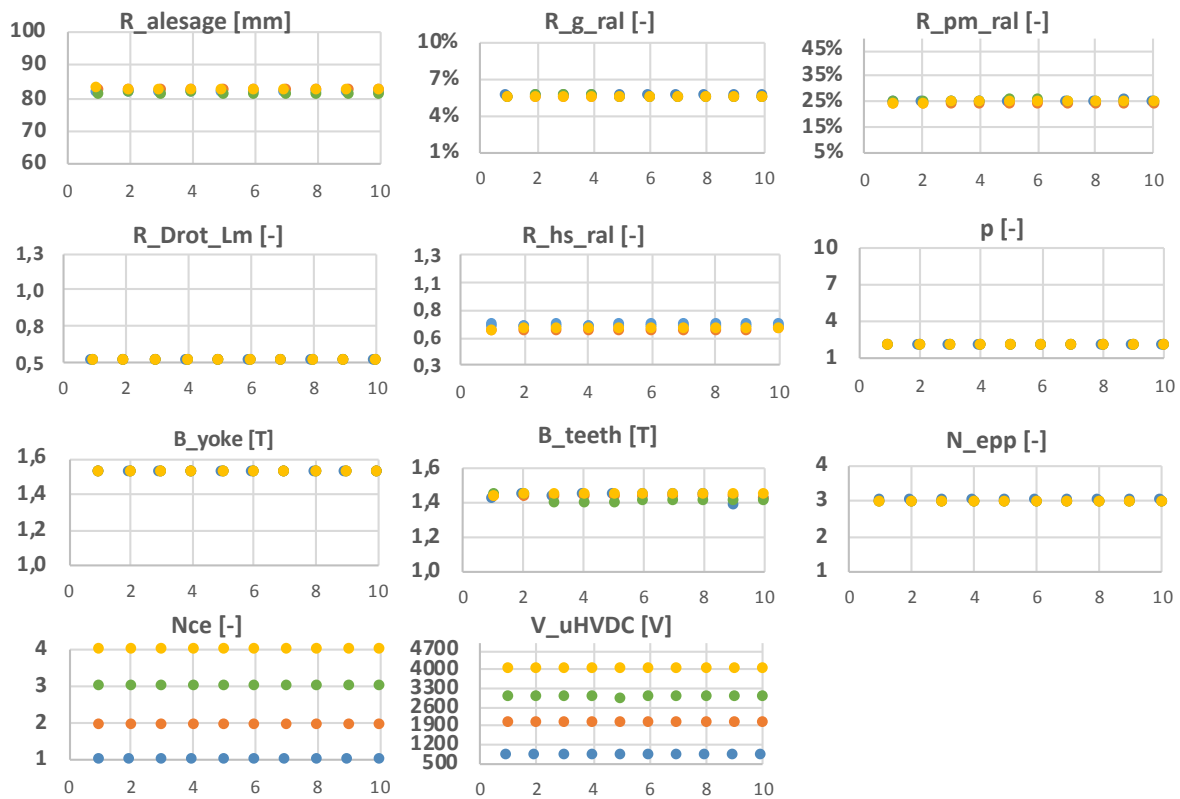
Liste initiale des paramètres d'optimisation	1ère modification	2ème modification	3ème modification	Liste finale des paramètres d'optimisation
$T_{em_{siz}}$	-	-	×	×
N_{siz}	-	-	×	×
f_T	-	$R_{alesage}$	$R_{alesage}$	$R_{alesage}$
$J_{rms_{siz}}$	-	-	$R_{hs_{ral}}$	$R_{hs_{ral}}$
$R_{Drot_{ral}}$	-	-	-	$R_{Drot_{ral}}$
R_{gral}	-	-	-	R_{gral}
$B_{gap_{max}}$	$R_{pm_{ral}}$	$R_{pm_{ral}}$	$R_{pm_{ral}}$	$R_{pm_{ral}}$
$B_{yoke_{max}}$	-	-	-	B_{yoke}

$B_{teeth_{max}}$	-	-	-	B_{teeth}
N_{ce}	-	-	-	N_{ce}
p	-	-	-	p
n_{epp}	-	-	-	n_{epp}

Des variables d'entrées ont été remplacées par des dimensions géométriques :

- La pression tangentielle f_T a été remplacée par le rayon d'alésage $R_{alesage}$.
- La densité de courant au point de dimensionnement $J_{rms_{siz}}$ a été remplacée par le ratio entre hauteur d'encoche et rayon d'alésage $R_{hs_{ral}}$.
- L'induction maximale dans l'entrefer $B_{gap_{max}}$ a été remplacée par le ratio entre épaisseur d'aimant et rayon d'alésage $R_{pm_{ral}}$.
- Et les couples $T_{em_{siz}}$ et vitesse de rotation N_{siz} de dimensionnement n'existent plus.

En plus d'avoir figé la convergence des résultats d'optimisation, le problème s'est simplifié en ayant maintenant que 10 variables d'entrées. Plusieurs optimisations ont été lancées pour différentes valeurs de conducteurs par encoches :



Les résultats sont désormais figés. Pour 4 différentes valeurs de N_{ce} , les géométries des machines électriques sont identiques. Les tensions de bus s'adaptent par rapport au nombre de conducteurs. La tension de bus de l'ensemble électro-propulsif deviendra dimensionnante lorsque les décharges partielles dans les bobinages seront prises en compte.

Conception intégrée du système propulsif d'un avion régional hybride-électrique.

Conclusion

Pour analyser l'ensemble de la chaîne de traction électromécanique, une conception compacte a été proposée et validée pour évaluer les effets boule de neige obtenus lorsque le poids et les rendements de chaque composants varient. Ce processus bouclé permet d'intégrer les masses et des variations de rendement pour déterminer la poussée nécessaire pour décoller et la consommation de carburant qui en découle. Ensuite, plusieurs analyses de sensibilité ont été proposées en commençant par une vision globale de l'ensemble du groupe motopropulseur, en utilisant des modèles de puissance spécifiques et de rendement constants. Cette partie montre clairement que la performance technologique est particulièrement sensible au niveau du système et d'autant plus concernant les performances de l'avion. L'optimisation locale a permis de mettre en évidence les limites de l'analyse de sensibilité sur les redondances du modèle de dimensionnement machine. Une étude multi-physique doit nécessairement passer par une optimisation. Dans le cas présent il s'agissait d'une optimisation machine avec son système de refroidissement. En rajoutant les phénomènes causés par les décharges partielles et les autres composants de la chaîne, l'optimisation globale du système propulsif pourra converger vers un avion optimal en consommation de carburant.

Remerciements

Ce projet est financé par Clean Sky 2 Joint Undertaking rattaché au programme de recherche et d'innovation européen Horizon 2020 titulaire de la convention de subvention No 715483.

L'auteur



Matthieu PETTES-DULER a reçu son diplôme d'ingénieur de l'INP-ENSEEIH en 2017. Il a suivi un cursus en génie électrique et automatique. Il est actuellement en thèse au laboratoire LAPLACE à l'Université de Toulouse. Il est encadré par le Directeur de recherche CNRS Xavier ROBOAM et le Professeur TOULOUSE INP Bruno SARENI. Ses recherches sont menées dans le cadre du projet européen HASTECS (programme H2020). Ce projet mène des études sur la conception de la chaîne de propulsion hybride-électrique pour les futurs avions régionaux. Ses travaux se concentrent sur la conception intégrée du système complet de propulsion hybride-électrique, depuis les hélices jusqu'aux turbines à gaz ainsi que la source électrique (piles à combustible).

Résumé

Un système de propulsion hybride-électrique est composé de turbines à gaz comme source principale qui entraînent des génératrices électriques avec des redresseurs qui alimentent un centre de distribution ultra haute tension (uHVDC). Ce dernier est aussi alimenté par des sources auxiliaires comme des batteries ou des piles à combustible. Cette unité de distribution fournit de la puissance

aux onduleurs de tension, alimentant eux même les moteurs électriques, qui font tourner les hélices à travers des boites de transmission. Pour chaque composant de la chaîne de propulsion hybride-électrique, un modèle de conception aussi appelé « méta-modèle » est intégré à travers un processus de rebouclage permettant d'estimer la masse maximale admissible au décollage et par conséquent la consommation de carburant. Dans ce cadre, les « méta-modèles » basés sur de simples loi de régression linéaire ou surfaces de réponses sont nécessaires dans l'étude d'une conception intégrée. Cette propulsion hybride -électrique série est un système multidisciplinaire très complexe, c'est pourquoi une étude « haut niveau » permet de prendre en compte tous les phénomènes et de déterminer des paramètres clef de dimensionnement. Les analyses de sensibilité et optimisations globales sont des outils intéressants permettant de mieux comprendre les interactions entre les phénomènes.

Abstract

A hybrid electric propulsion system is composed of gas turbines as main power sources that drive electric generators with rectifiers which supply an ultra-high voltage (uHVDC) Electric Power Distribution Unit (EPDU). This latter is also powered by auxiliary sources composed of batteries or fuel cells. This uHVDC power distribution unit supplies inverter fed electric motors (here 4 motors) which drive propellers through a gearbox. For each component of the hybrid electric propulsive device, a "system-oriented design model", also called "surrogate model" must be integrated into a global process estimating the MTOW and consequently the fuel consumption. In this framework, "surrogate models" based on simplified analytic derivation, scaling, regression laws or response surfaces are necessary to address the integrated design process objectives. This series hybrid-electric propulsion is a multidisciplinary complex system, that is why a high level study takes all phenoma into account in order to find key sizing variables. Sensitivity analyses and global optimizations are interesting tools to highlight interactions between input variables.

Références.

- [1] "IATA - Healthy Passenger Demand Continues in 2018 with Another Record Load Factor." [Online]. Available: <https://www.iata.org/en/pressroom/pr/2019-02-07-01/>. [Accessed: 18-Mar-2020].
- [2] "Airbus Electric EEL™ - YouTube." [Online]. Available: <https://www.youtube.com/watch?v=KIM50ILeK9Q>. [Accessed: 18-Mar-2020].
- [3] "Project 804: The Opportunity - YouTube." [Online]. Available: <https://www.youtube.com/watch?v=mTWLebimFOk>. [Accessed: 18-Mar-2020].
- [4] P. Schmollgruber *et al.*, "Multidisciplinary Design and performance of the ONERA Hybrid Electric Distributed Propulsion concept (DRAGON)," 2020, doi: 10.2514/6.2020-0501.
- [5] J. S. Gray, "Design Optimization of a Boundary Layer Ingestion Propulsor Using a Coupled Aeropropulsive Model," pp. 1–138, 2018.
- [6] J. L. Felder, "NASA N3-X with Turboelectric Distributed Propulsion," *IMEchE Disruptive Green Propuls. Technol. Conf.*, p. 18, 2014, doi: 2060/20150002081.
- [7] "Zunum Aero." [Online]. Available: <https://zunum.aero/>. [Accessed: 18-Mar-2020].
- [8] "E-Fan X - Electric flight - Airbus." [Online]. Available:

Conception intégrée du système propulsif d'un avion régional hybride-électrique.

<https://www.airbus.com/innovation/future-technology/electric-flight/e-fan-x.html>.
[Accessed: 18-Mar-2020].

- [9] “Daher, Airbus et Safran s’associent pour développer EcoPulse™, un démonstrateur d’avion à propulsion hybride distribuée - Daher.” [Online]. Available: <https://www.daher.com/daher-airbus-et-safran-sassocient-pour-developper-ecopulse-un-demonstrateur-davion-a-propulsion-hybride-distribuee/>. [Accessed: 18-Mar-2020].
- [10] “VoltAero hybrid-electric flight testing with the Cassio 1 testbed aircraft - YouTube.” [Online]. Available: <https://www.youtube.com/watch?v=X5mUGg6DFw4>. [Accessed: 18-Mar-2020].
- [11] M. D. Patterson and N. K. Borer, “Approach Considerations in Aircraft with High-Lift Propeller Systems.”
- [12] P. Schmollgruber *et al.*, “Multidisciplinary exploration of dragon: An onera hybrid electric distributed propulsion concept,” *AIAA Scitech 2019 Forum*, 2019, doi: 10.2514/6.2019-1585.
- [13] M. Pettes-Duler *et al.*, “Sensitivity analysis of a hybrid-electric aircraft powertrain based on Sobol indices,” in *Aerospace Europe Conference*, 2020.
- [14] F. Gamboa, A. Janon, T. Klein, and A. Lagnoux, “Sensitivity analysis for multidimensional and functional outputs,” *Electron. J. Stat.*, vol. 8, no. 1, pp. 575–603, 2014, doi: 10.1214/14-EJS895.